



CONTRATO OC 806848
 MONTO C 66,192,000.00
 FECHA 11/01/2018
 CATASTRO S13-0-0
 TAMAÑO 220 M2
 REGISTRADO POR A-8333
 BITACORA

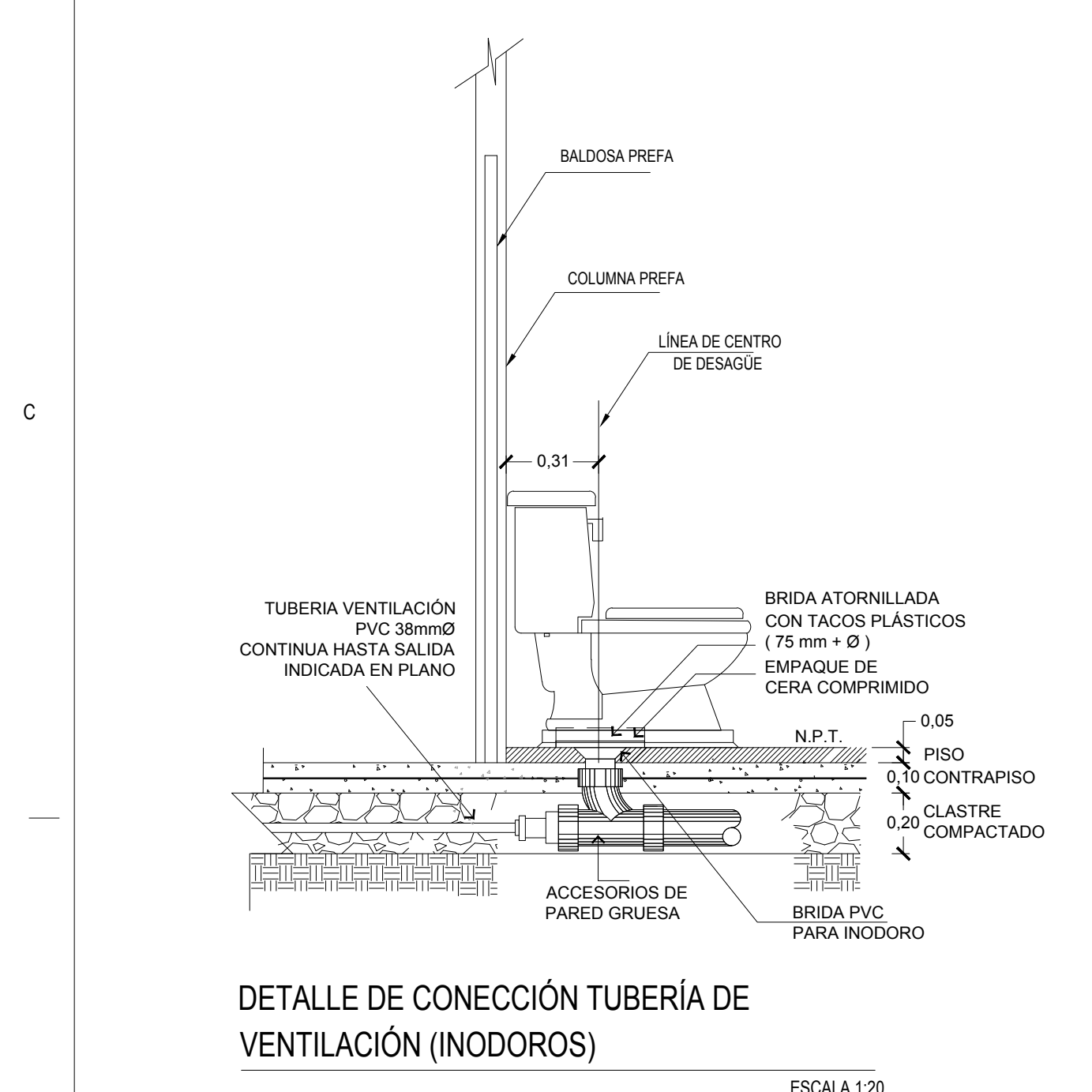
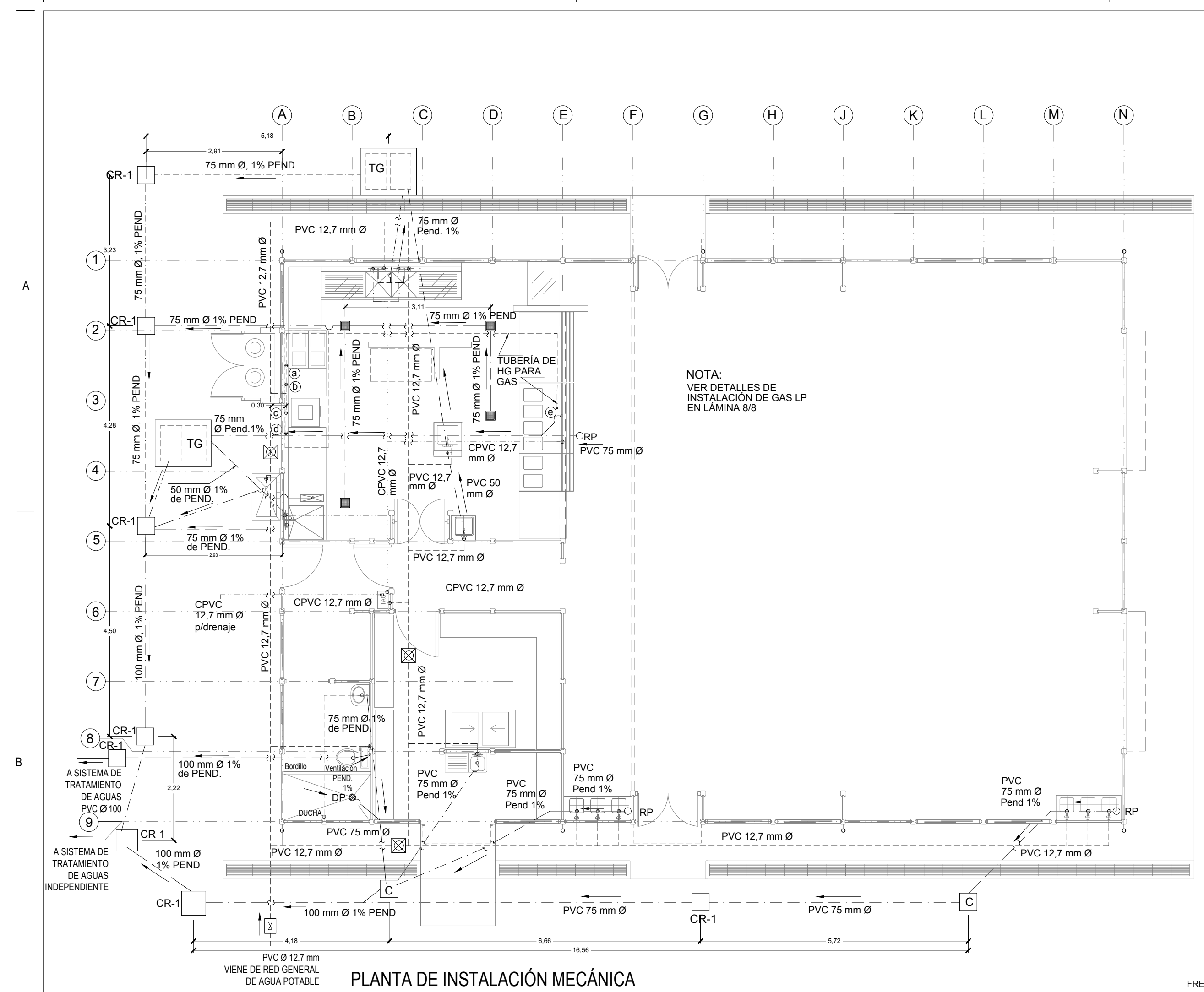
ESTE SELLO TIENE UNA VIGENCIA DE 4 AÑOS, VENCE EL 11/01/2022 (vencimiento aplica sólo a planos constructivos)



SI NO HAY CONCORDANCIA ENTRE LA INFORMACIÓN DEL SELLO Y EL RESULTADO DE LA CONSULTA MEDIANTE EL CÓDIGO, EL SELLO ES NULO.

NOMBRE DEL PROYECTO	
COMEDOR 216 M2 DISEÑO 2017 MODELO 2017	
CLASIFICACIÓN SEGÚN DISEÑO 86559	
INSCRIPCIÓN DE PLANOS TIPO ANTE CFIA	
PROPIETARIO	CÉDULA
MINISTERIO DE EDUCACIÓN PÚBLICA	2100042002
DIRECCIÓN	UBICACIÓN
TODOS EL TERRITORIO NACIONAL	PROVINCIA: SAN JOSE CANTÓN: SAN JOSE DISTRITO: CARMEN
PLANOS Y DOCUMENTOS	
ANTEPROYECTO	A-8333 SANABRIA GARCIA-SALAS JORGE
PLANOS Y ESPECIFICACIONES	A-5903 SHEDDEN HARRIS MARIO ENRIQUE A-8333 SANABRIA GARCIA-SALAS JORGE IC-16939 MATARRITA ALCOCER MARCO VINICIO IMI-21452 ALVARADO BRICEÑO VICTOR MANUEL

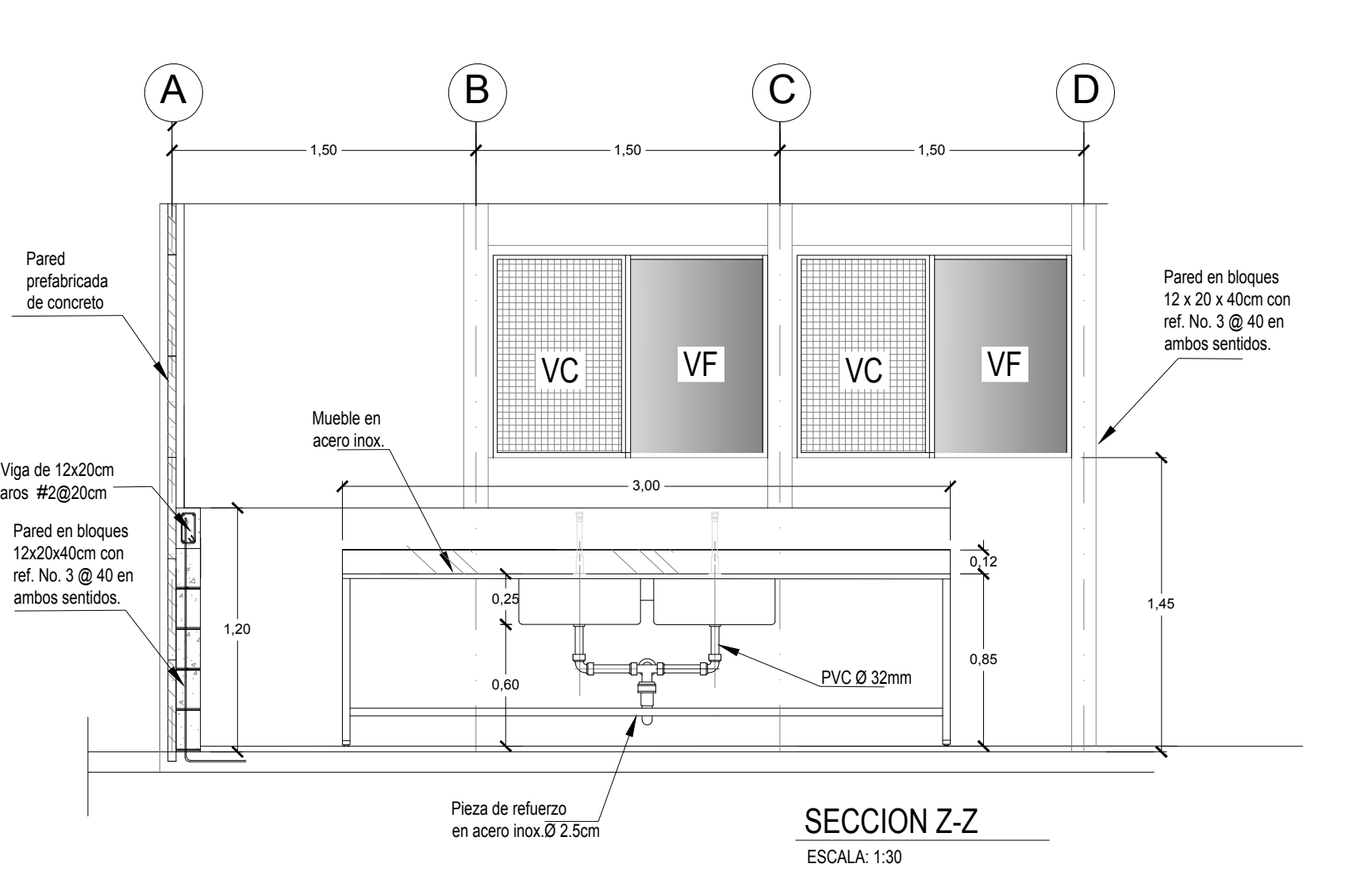
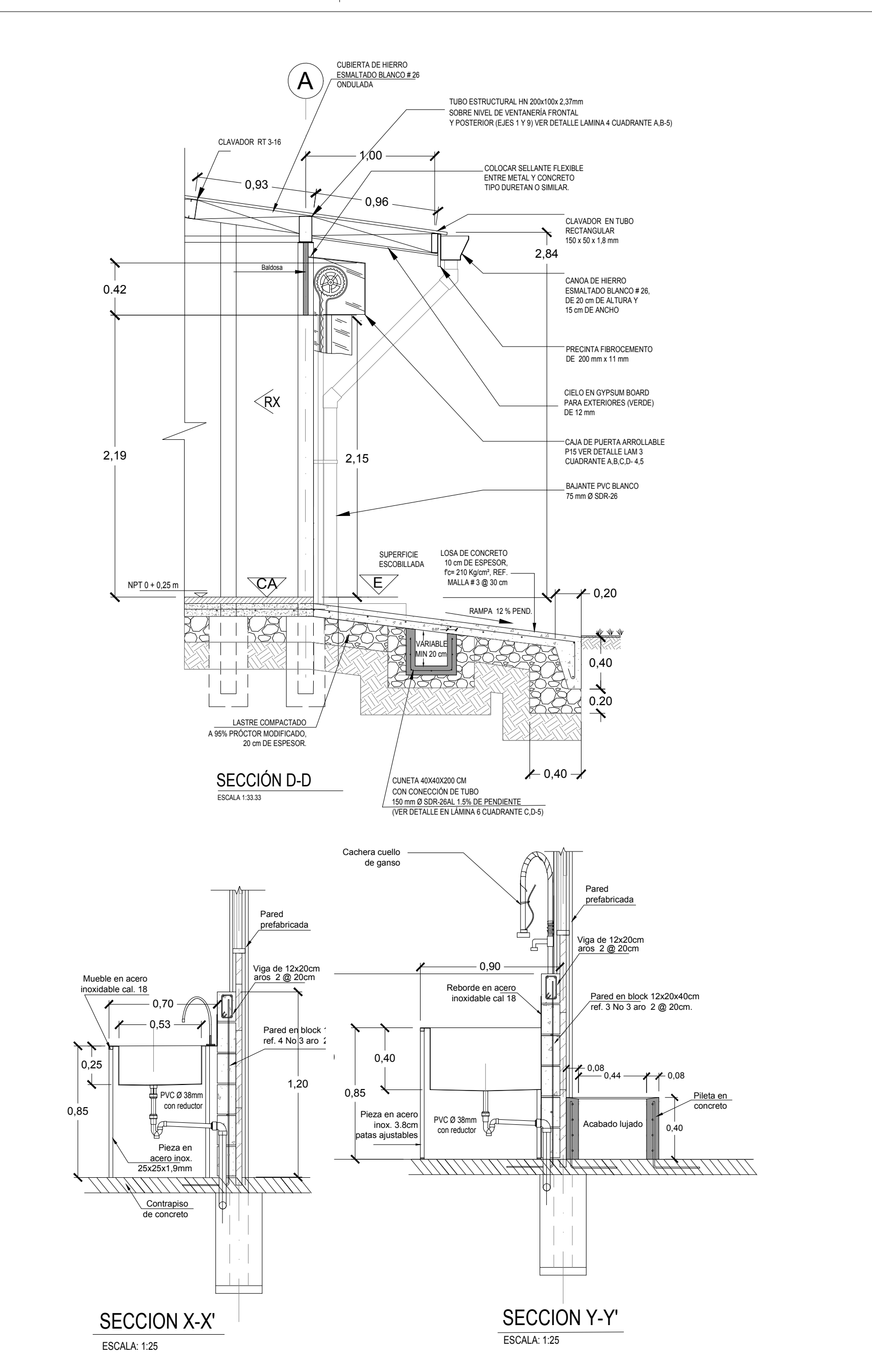
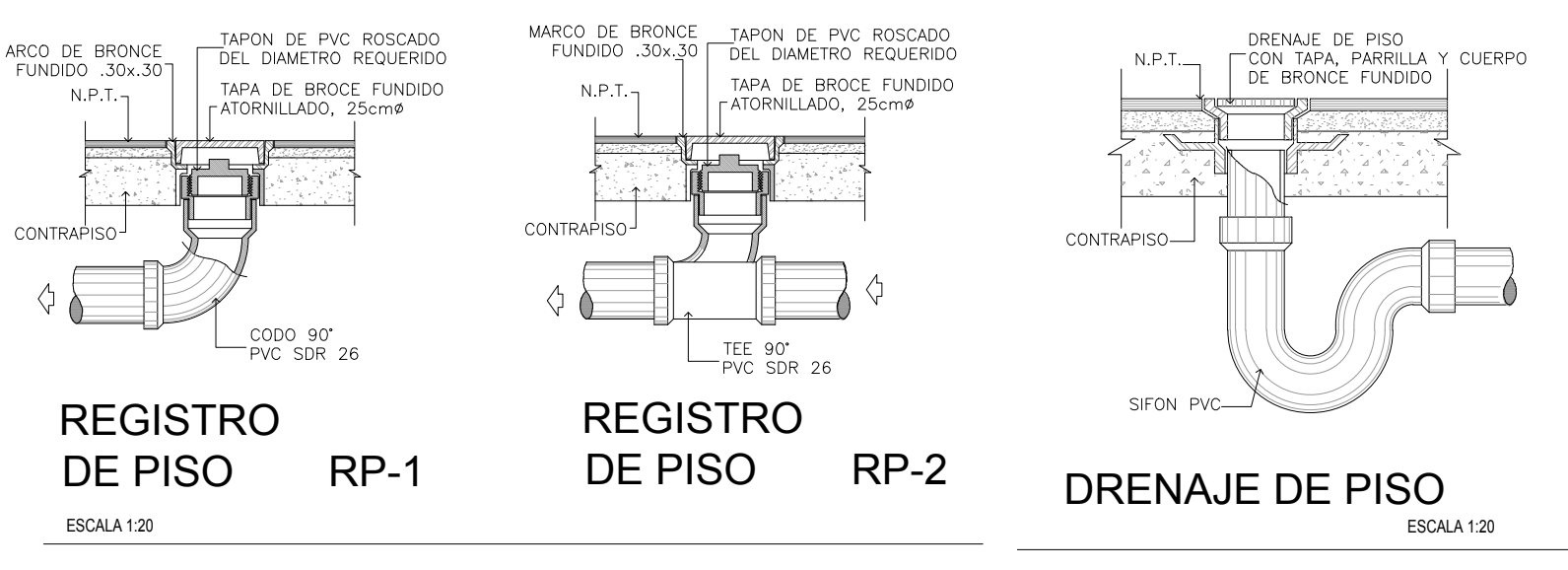
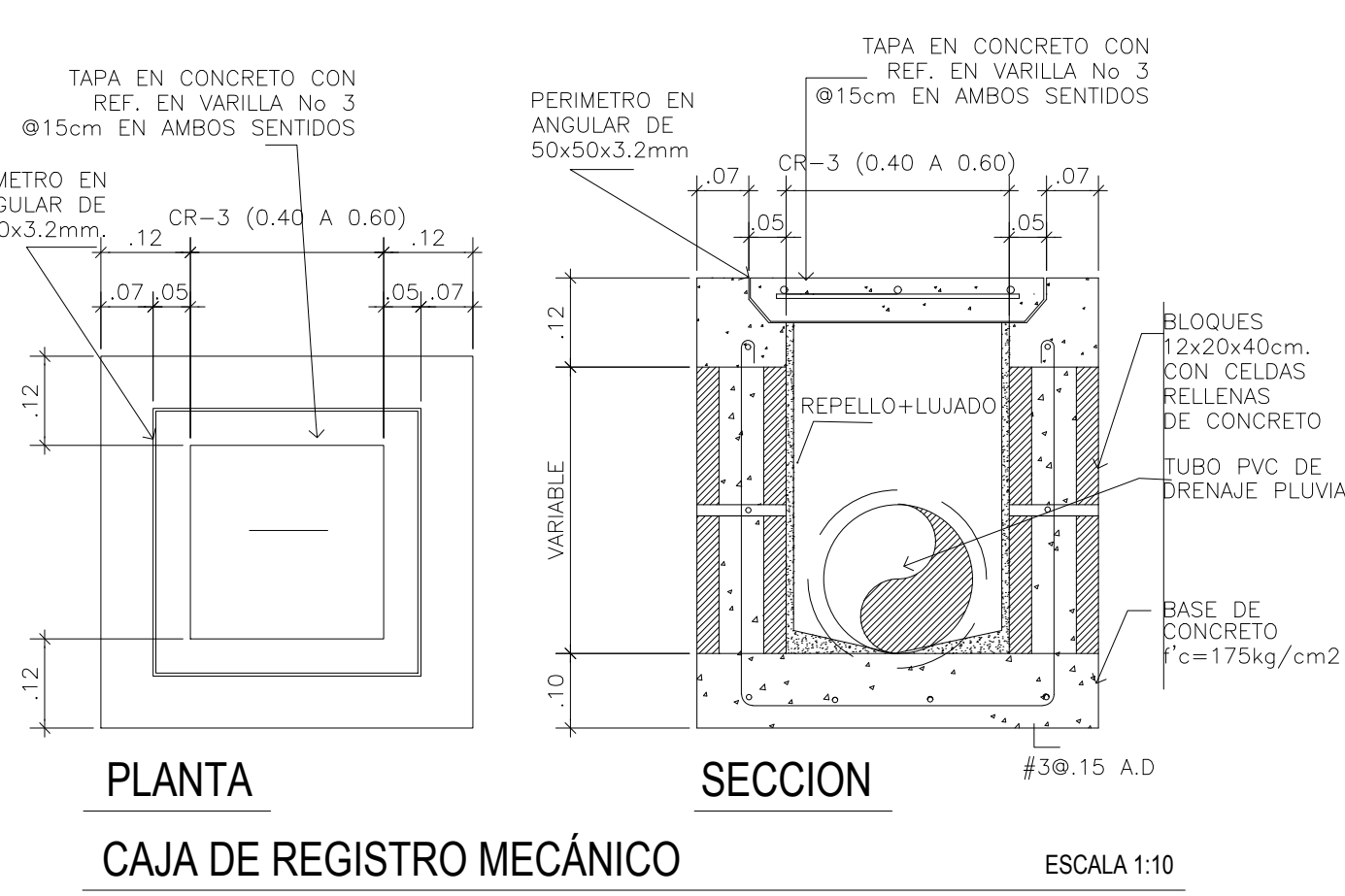
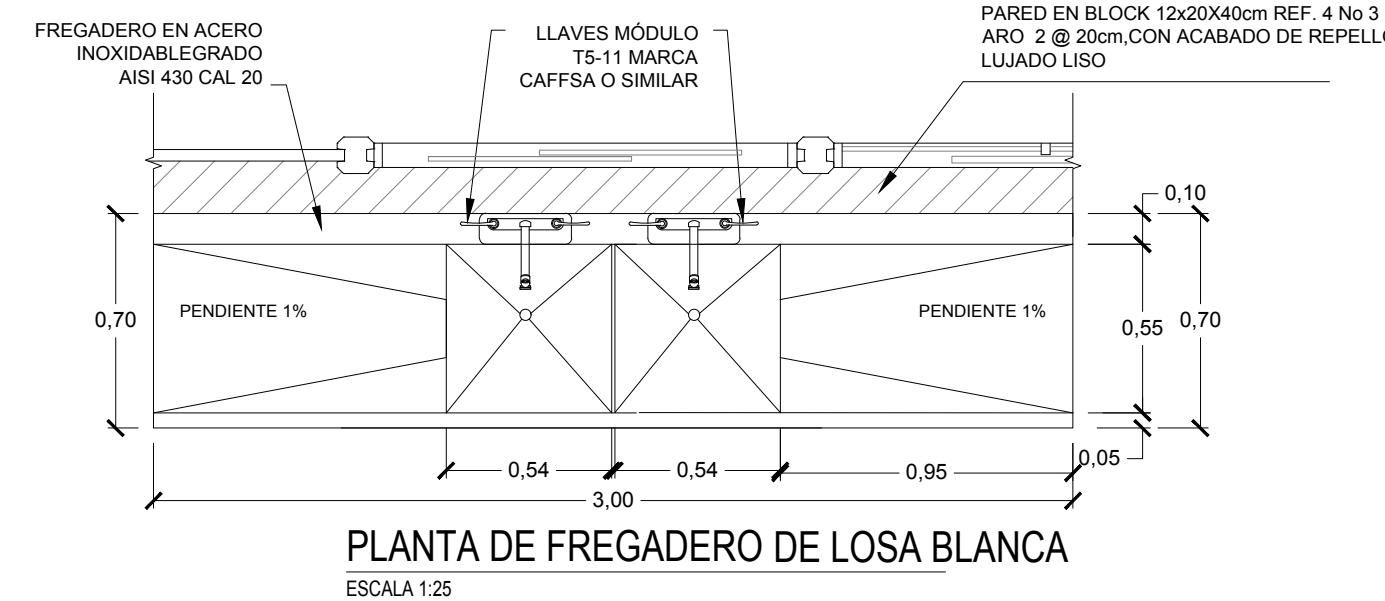
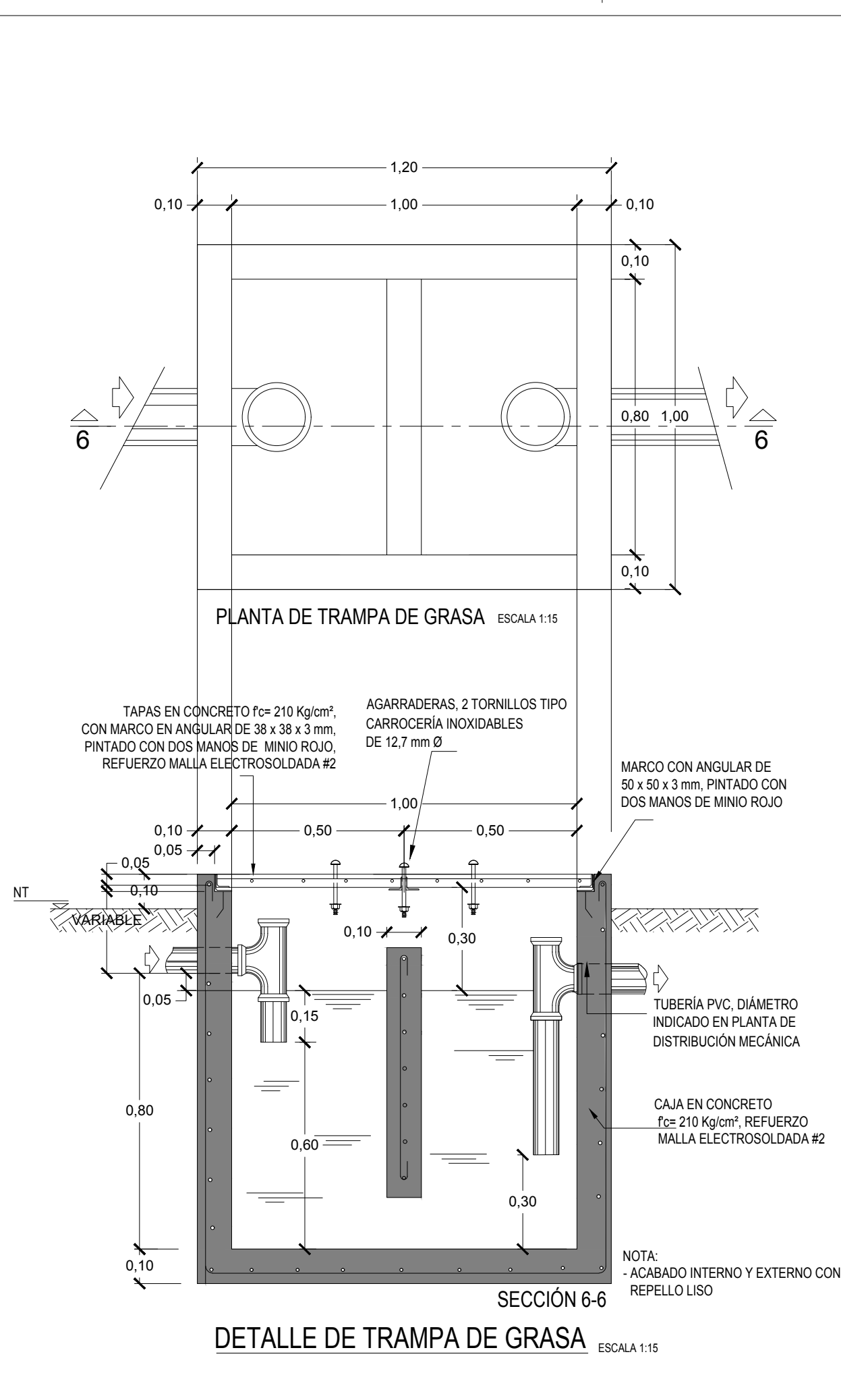
ATENCIÓN MUNICIPALIDAD
 Este proyecto no cuenta con profesional responsable de ejecución de obra
 No puede tramitarse la SOLICITUD DE MEDIDORES, ni el PERMISO MUNICIPAL hasta que se complete la información bajo esta leyenda y se cuente con el sello del Colegio Federado de Ingenieros y Arquitectos de Costa Rica



- NOTAS**
- Todas las salidas de agua potable fría o caliente donde haya tubería expuesta, deberán ser en ríspes de hierro cromado del diámetro indicado, las llaves de chorro deberán ser de calidad PRICE PFISTER o superior.
 - Los lavatorios, fregaderos e inodoros tendrán llaves de control de hierro cromado con llaves de abasto de metal inoxidable.
 - El contratista deberá suplir todos los accesorios (toalleros, papeleras, secador de manos, jaboneras, espejos, etc.) indicados en los planos.
 - El DISEÑADOR del proyecto global, determinará el diseño final de la instalación sanitaria incluyendo la ubicación de la tubería de abastecimiento de agua potable y dirección de las aguas, según la ubicación del tanque séptico o redes externas diseñadas para el efecto.

SIMBOLOGÍA MECÁNICA	
CR-1	CAJA DE REGISTRO (VER DETALLE EN ESTA LÁMINA)
TG	CAJA TRAMPA DE GRASA (VER DETALLE EN ESTA LÁMINA)
CR-2	CAJA CON REGISTRO PARA LLAVE DE PASO DE PVC
SIFÓN	SIFÓN CON TAPON DE REGISTRO
VÁLVULA	VÁLVULA DE CONTROL PARA AGUA POTABLE
TUBERÍA PVC PARA AGUAS NEGRAS	TUBERÍA PVC PARA AGUAS NEGRAS AL 1% DE PENDIENTE MÁXIMA, DIÁMETRO INDICADO
TUBERÍA PVC PARA AGUAS JABONOSAS	TUBERÍA PVC PARA AGUAS JABONOSAS AL 1% DE PENDIENTE MÁXIMA.
LLAVE DE CONTROL	LLAVE DE CONTROL DE PASO EN CAJA DE REGISTRO
TUBERÍA PVC PARA AGUA POTABLE	TUBERÍA PVC PARA AGUA POTABLE 12.7 mm Ø
TUBERÍA PVC PARA AGUA CALIENTE	TUBERÍA PVC PARA AGUA CALIENTE 12.7 mm Ø
DP	DRENAJE DE PISO (VER DETALLE EN ESTA LÁMINA)
RP	TAPÓN REGISTRABLE DE PISO (VER DETALLE EN ESTA LÁMINA)
REJILLA	REJILLA DE PISO (del tipo CI-141 Carniol Industrial o similar)
C	CAJA TIPO CENICERO

NOTA: LA PENDIENTE MÍNIMA DE TUBERÍAS DE DRENAJE, SERÁ DE 0.5% COMO MÍNIMO Y 1.5% COMO MÁXIMO.



PROYECTO: COMEDOR 216m PROTOPI DISEÑO 2017
 DEPARTAMENTO DE INVESTIGACIÓN:
 DEPARTAMENTO DE INVESTIGACIÓN
 ARQ. MARIO SHEDDEN HARRIS (JEFE)

COMISIÓN REVISORA:
 ARQ. EDDY CALDERON LOBO (coordinador)
 ARQ. JORGE SANABRIA GARCÍA
 ARQ. RICARDO CALVO NAVARRO
 ING. MARCO MATARRITA ALCOCER
 ING. VICTOR ALVARADO BRICEÑO

ING. PAERCY WALLACE MILLING (US)
 ARQ. MELISSA COTO UREÑA (DISE)
 ARQ. SERGIO SANDI ROJAS (DISE)
 ING. PABLO PIEDRA ANGULO (DISE)
 ING. CESAR MONTERO NUÑEZ (PAE)



INFORMACIÓN DE REGISTRO PÚBLICO		
PROPIETARIO: EL ESTADO - MEP		
CÉDULA JURÍDICA:		
ÁREA		
PLANO CATASTRO		
PROYECTO	FECHA	LÁMINA
EDUCATIVO		A-7 09