

# NOTAS GLP

- Ante cualquier duda sobre dimensiones, materiales, características, calidades o cantidades, el constructor deberá consultar a la Administración y proponer la alternativa que garantice la mayor calidad, seguridad, resistencia, y economía a la situación encontrada.
- Toda la instalación de GLP debe cumplir con las normas NFPA 54, NFPA 58, NFPA 101, así como con las Disposiciones Técnicas de Bomberos de Costa Rica.
- Todos los accesorios y materiales utilizados deben estar normados para uso con Gas LP y contar con certificación UL Listed.
- Cuando la tubería metálica sea enterrada, deberá dársele un tratamiento anticorrosivo y encintarse correctamente para evitar su deterioro.
- Ensayos Normalizados:
  - Tuberías Rígidas:
    - Acero Forjado (ANSI/ASME B36.10M)
    - Acero Negro Galvanizado ASTM A53/ A53M
    - Acero al Carbono ASTM A 106 / A106M
    - Cobre ASTM B42
    - Poliétileno de Alta Densidad (PE) ASTM D 2513 (Manufacturada para uso con Gas LP).
  - Tuberías Flexibles:
    - Cobre para Agua Tipo K o L ASTM B88
    - Cobre para Servicio de Aire Acondicionado y Refrigeración ASTM B280
    - Poliétileno (PE) (Manufacturada para uso con Gas LP) ASTM D 2513
    - Acero Inoxidable Corrugado. ANSI /CSA 6.26 (LC1)
  - Mangueras y Conexiones:
    - Deben de ser diseñadas para trabajar a presiones de trabajo de 350 psig (2.4 MPag)
    - Deben de ser marcadas con una leyenda que la identifique como manguera para uso de Gas LP, además debe mostrarse la presión de trabajo, el nombre del fabricante, el número de parte y el mes y año de manufactura
- Válvulas:
  - Deben de ser de acero, hierro dúctil (ASTM A395), hierro maleable (ASTM A47) o latón.
  - Todos los materiales usados, incluyendo los discos de asiento de las válvulas, los empaques, sellos y diafragmas, deben de ser resistentes a la acción del gas LP, bajo condiciones de servicio.
- Consideraciones de Instalación:
  - La distancia medida horizontalmente desde el punto de descarga de la válvula de alivio del contenedor hasta cualquier abertura por debajo de nivel de descarga debe de ser como mínimo de 0.9 metros.
  - El contenedor no debe de instalarse a una distancia inferior a 3 metros de cualquier material combustible.
  - Se permiten uniones entre tuberías del tipo roscadas, bridadas, soldadas y conexiones a presión.
  - Las uniones soldadas deben de tener puntos de fusión superiores a 1000 F (538C)
  - Las tuberías expuestas deben ser soportadas y protegidas de forma tal que sean protegidas contra daños físicos.
  - La tubería metálica enterrada debe ser instalada a un mínimo de 12 pulg (30cm) debajo del nivel de suelo. (La profundidad mínima debe ser incrementada a 18 pulg (46cm), en el caso que sea expuesta a daños por esfuerzos externos)
  - En los casos que no se cumpla con la distancia mínima de 12 pulg (30cm), la tubería debe de ser instalada dentro de una canalización o debe de ser protegida.

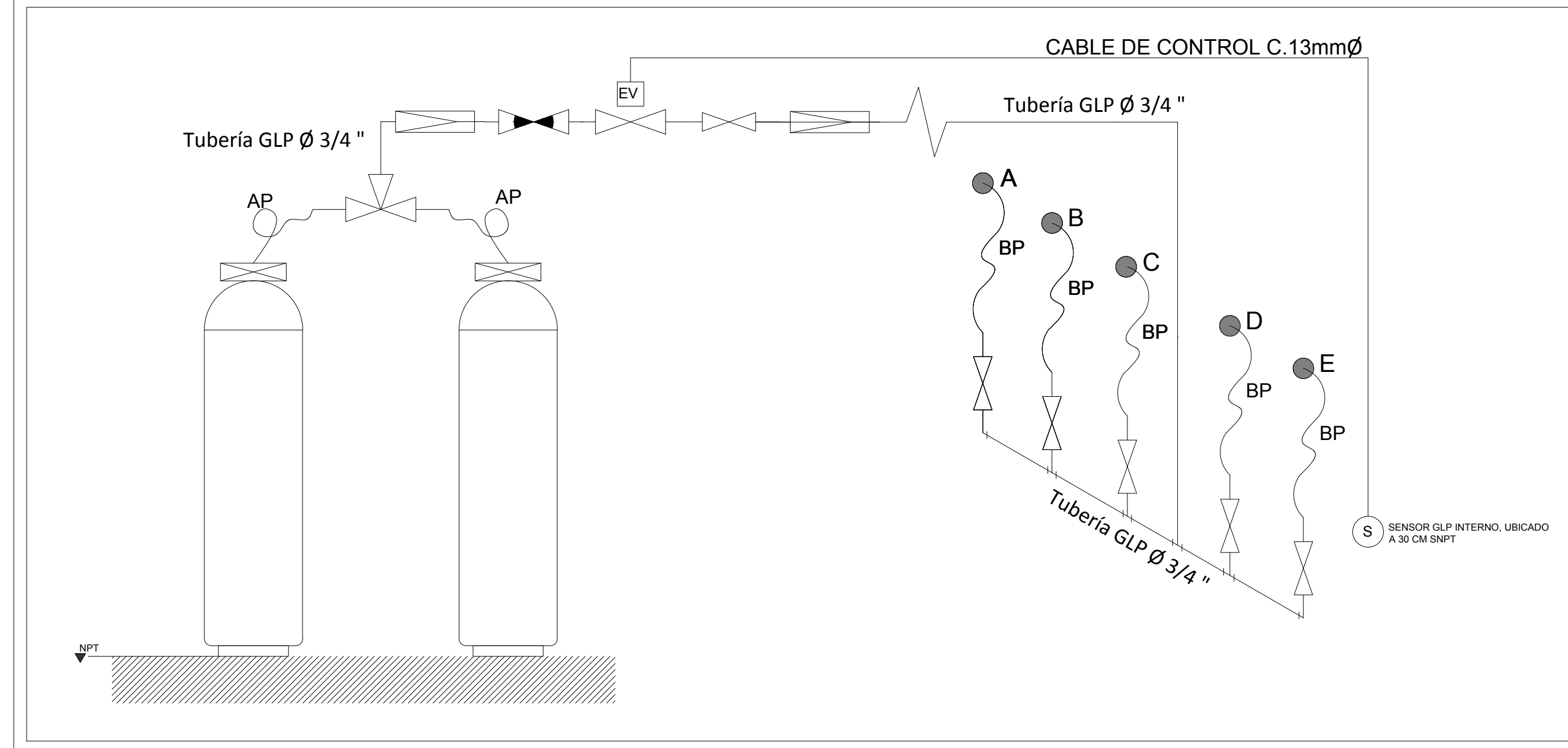
## 1) Nota de capacidad de tanques de Gas LP:

Cualquier cambio tanto en la cantidad como en la capacidad de los cilindros de gas debe ser debidamente justificada y aprobada por el profesional competente de la DICE.

## 2) Nota de traslado de tanques:

Los tanques de gas deben ubicarse estrictamente en la ubicación mostrada. Toda canalización de gas deberá hacerse de forma expuesta. No se permite la canalización subterránea para planos prototipo.

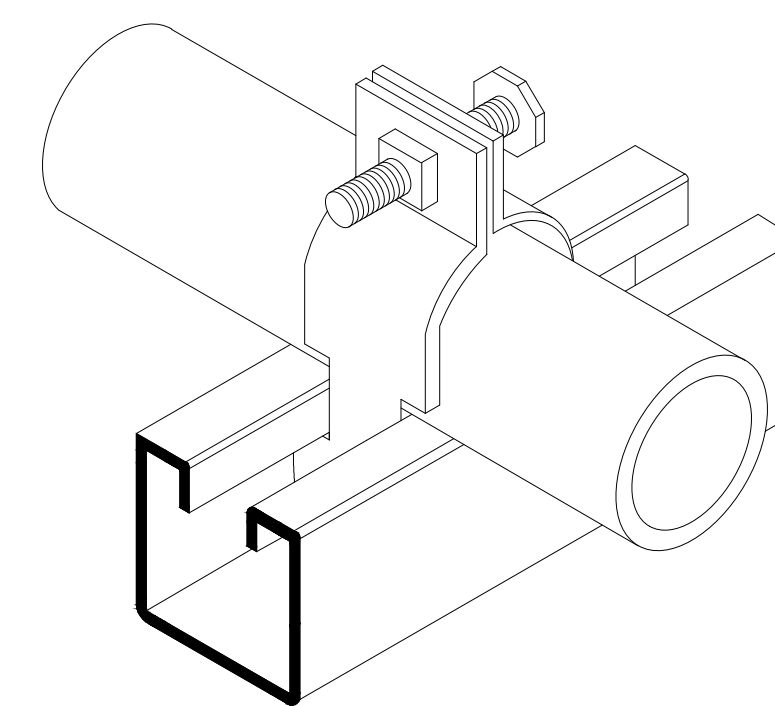
# DIAGRAMA UNIFILAR DE SISTEMA GLP AUTÓNOMO PARA DETECCIÓN DE FUGAS DE GAS LP



# SIMBOLOGÍA GLP

	Cilindro portátil con certificación DOT con capacidad para 100lbs de gas LP (45kg) con válvula de servicio igual o superior a modelo 9103D de REGO UL listed. LOS CILINDROS SON NUEVOS A SUMINISTRAR POR EL INSTALADOR DE GLP. Con conexiones roscadas tipo NGT
	Conexión roscada en Tee de 3/4 "
	Regulador de presión de Primera Etapa para Alta Presión, igual o superior a modelo 7525B4 de REGO.
	Tubería rígida para Gas LP de Acero al Carbono, mínimo Cédula 40, de acuerdo a normas ASTM A53 o ISO 65, negra o galvanizada con sus respectivos codos y uniones. Pintada de amarillo con señalización, diámetro 3/4" con gomas antisísmicas en riel tipo unicanal 4x4
	Válvula Antisísmica de Cierre automático para Gas LP de rearme manual UL, flujo horizontal, igual o superior al modelo CAL310HOR de California Valves
	Válvula de Cierre tipo bola para Gas LP de Cierre Manual UL, igual o superior al modelo T-585-70-UL de NIBCO
	Regulador de presión de Segunda Etapa para Baja Presión. Igual o superior a modelo 7525B4 de REGO.
	Válvula Solenoide de Corte NC con base para Gas LP, con rearme manual, igual o superior al modelo 8214G030B de ASCO. Con Certificación UL Listed
	Sensor para Gas LP, con alarma sonora y visible, indicador de falla, igual o superior a, ubicado en el interior del comedor a 30 cm SNPT.
	Manguera flexible para uso de Gas LP en Alta Presión, igual o superior a modelo 912FA20 de REGO. Uso para 350 Psig (2.4 Mpag) con marcado de fábrica y certificación UL 569 o UL 21
	Manguera flexible para uso de Gas LP en Baja Presión. uso para 350 Psig (2.4 Mpag) con marcado de fábrica y certificación UL 569 o UL 21
	Conexión individual para aparatos a gas LP roscada o soldada.

# Detalle de sujeción mecánica de Tubería de Gas LP



PROYECTO: COMEDOR 216m PROTOTIPO DICE 2017  
 DEPARTAMENTO DE INVESTIGACIÓN  
 ARQ. MARIO SHEDDEN HARRIS (JEFE)  
 DEPARTAMENTO DE INVESTIGACIÓN  
 ARQ. MARIO SHEDDEN HARRIS (JEFE)  
 COMISIÓN REVISORA:  
 ARQ. EDDY CALDERON LOBO (coordinador)  
 ARQ. JORGE SANABRIA GARCÍA  
 ARQ. RICARDO CALVO NAVARRO  
 ING. MARCO MATARRITA ALCOCER  
 ING. VICTOR ALVARADO BRICEÑO



- CONTENIDO:
- DETALLES DE SEJECIÓN MECÁNICA DE TUBERÍA GLP
  - DIAGRAMA UNIFILAR DE SISTEMA GLP
  - NOTAS GLP
  - SIMBOLOGIA

INFORMACION DE REGISTRO PÚBLICO		
PROPIETARIO: EL ESTADO - MEP		
CÉDULA JURÍDICA:		
ÁREA		
PLANO CATASTRO		
PROYECTO	FECHA	LÁMINA
EDUCATIVO		A-9 09

**cfia**  
 Colegio Federado de Ingenieros y de Arquitectos de Costa Rica

CONTRATO OC 806848  
 MONTO C 66,192,000.00  
 FECHA 11/01/2018  
 CATASTRO SJ-0-0  
 TAMAÑO 220 M2  
 REGISTRADO POR A-8333  
 BITACORA

ESTE SELLO TIENE UNA VIGENCIA DE 4 AÑOS, VENGE EL 11/01/2022 (vencimiento aplica sólo a planos constructivos)

SI NO HAY CONCORDANCIA ENTRE LA INFORMACIÓN DEL SELLO Y EL RESULTADO DE LA CONSULTA MEDIANTE EL CÓDIGO, EL SELLO ES NULO.

NOMBRE DEL PROYECTO	
COMEDOR 216 M2 DICE 2017 MODELO 2017	
CLASIFICACIÓN SEGÚN DECRETO 86259	
INSCRIPCIÓN DE PLANOS TIPO ANTE CFIA	
PROPIETARIO	CÉDULA
MINISTERIO DE EDUCACIÓN PÚBLICA	2100042002
DIRECCIÓN	UBICACIÓN
TODO EL TERRITORIO NACIONAL	PROVINCIA: SAN JOSE CANTÓN: SAN JOSE DISTRITO: CARMEN
PLANOS Y DOCUMENTOS	
ANTEPROYECTO	A-8333 SANABRIA GARCIA-SALAS JORGE
PLANOS Y ESPECIFICACIONES	A-5903 SHEDDEN HARRIS MARIO ENRIQUE A-8333 SANABRIA GARCIA-SALAS JORGE IC-16939 MATARRITA ALCOCER MARCO VINICIO IMI-21452 ALVARADO BRICEÑO VICTOR MANUEL
ATENCIÓN MUNICIPALIDAD	
Este proyecto no cuenta con profesional responsable de ejecución de obra	
No puede tramitarse la SOLICITUD DE MEDIDORES, ni el PERMISO MUNICIPAL hasta que se complete la información bajo esta leyenda y se cuente con el sello del Colegio Federado de Ingenieros y Arquitectos de Costa Rica	