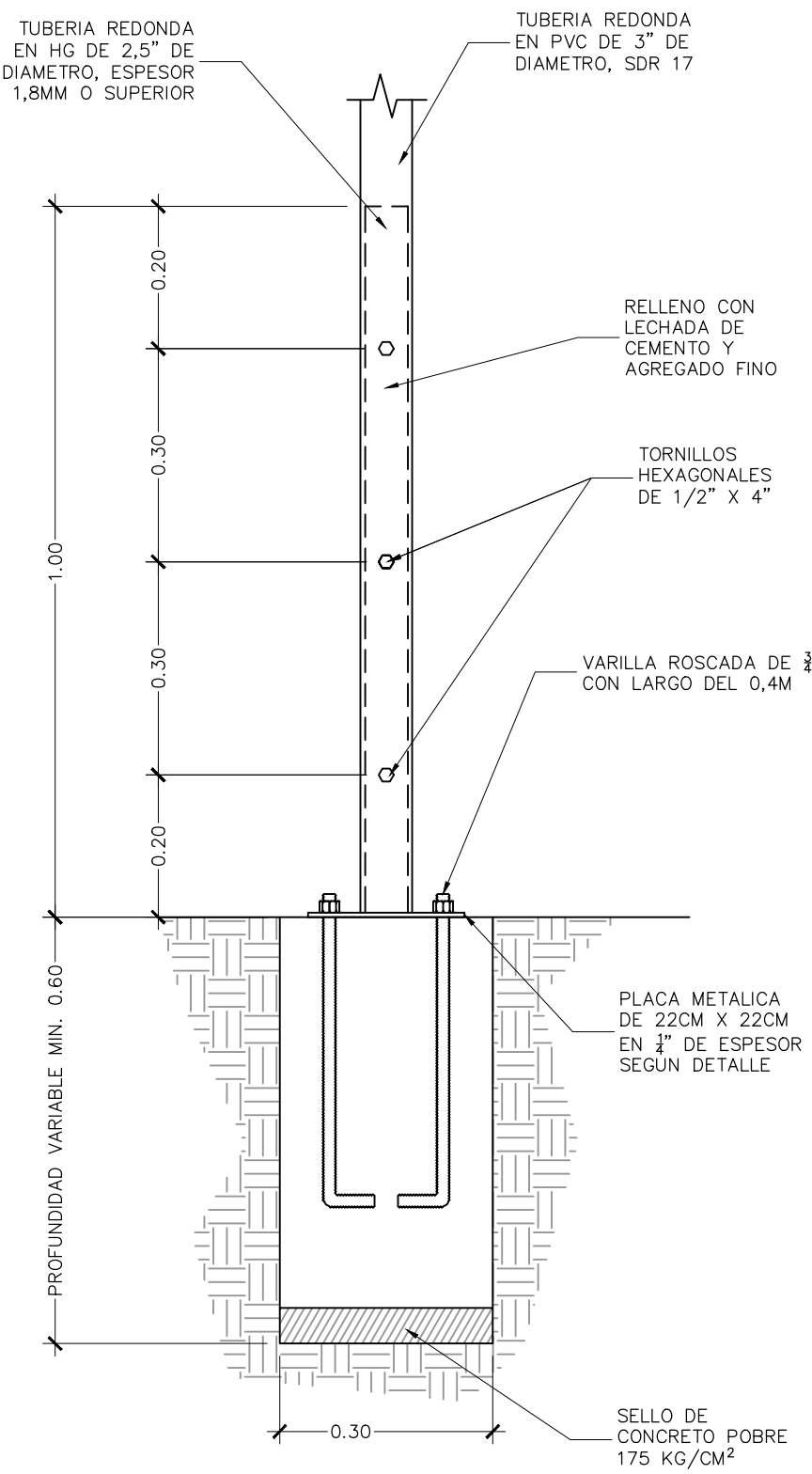
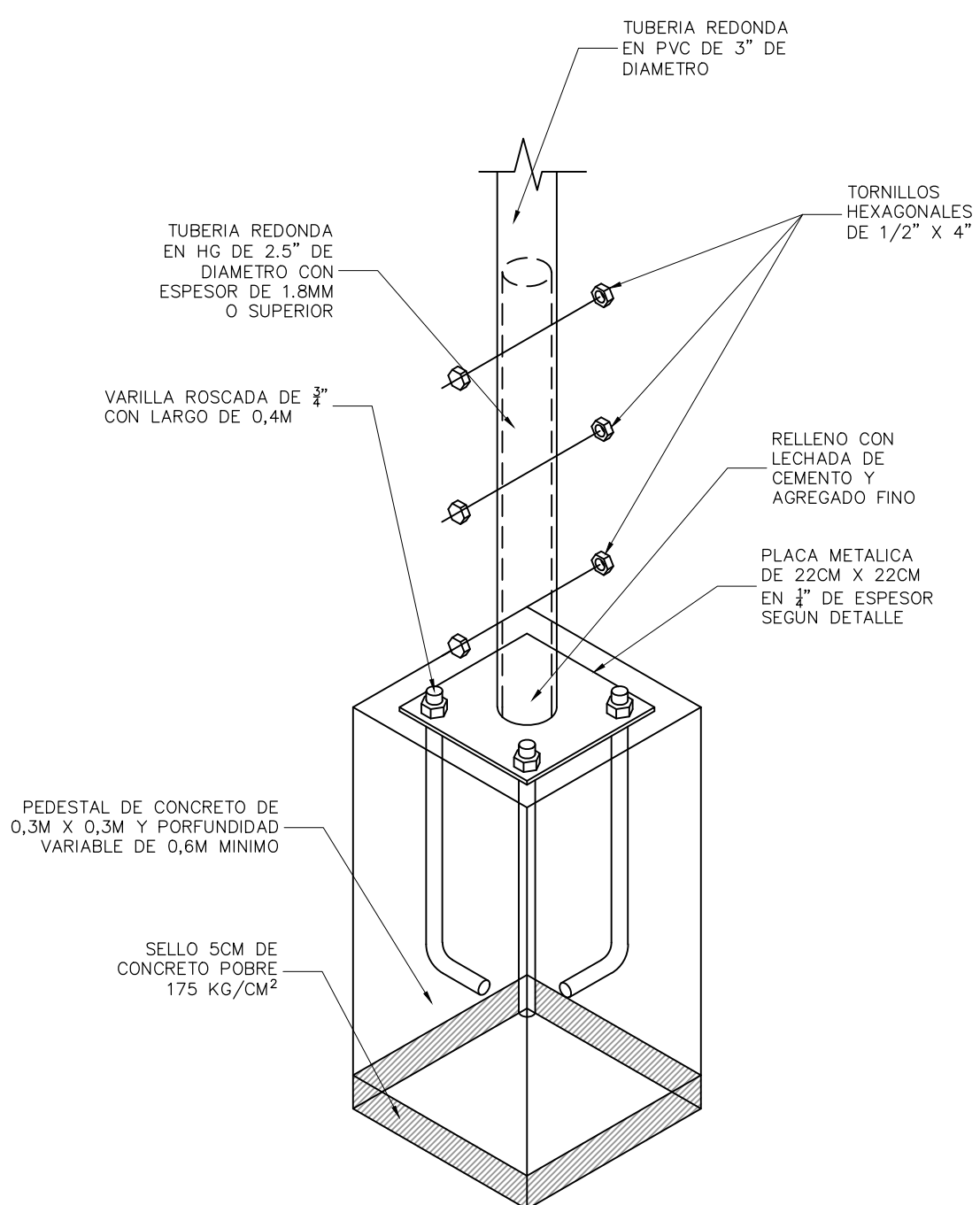




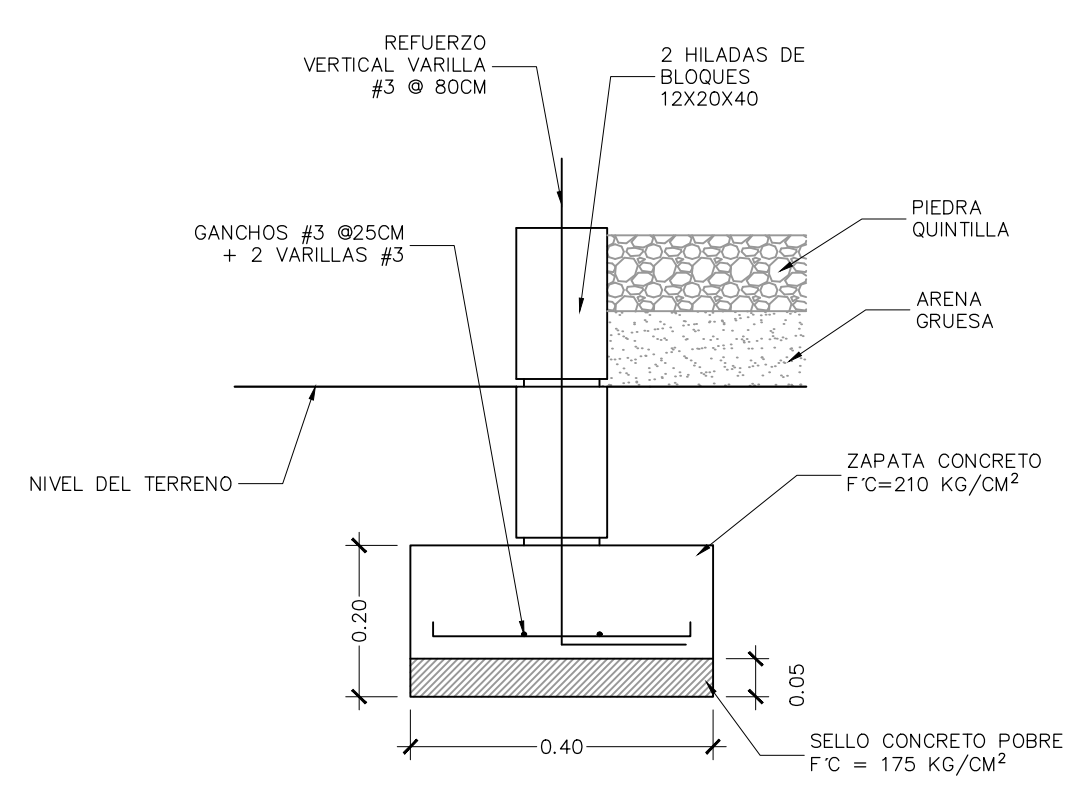
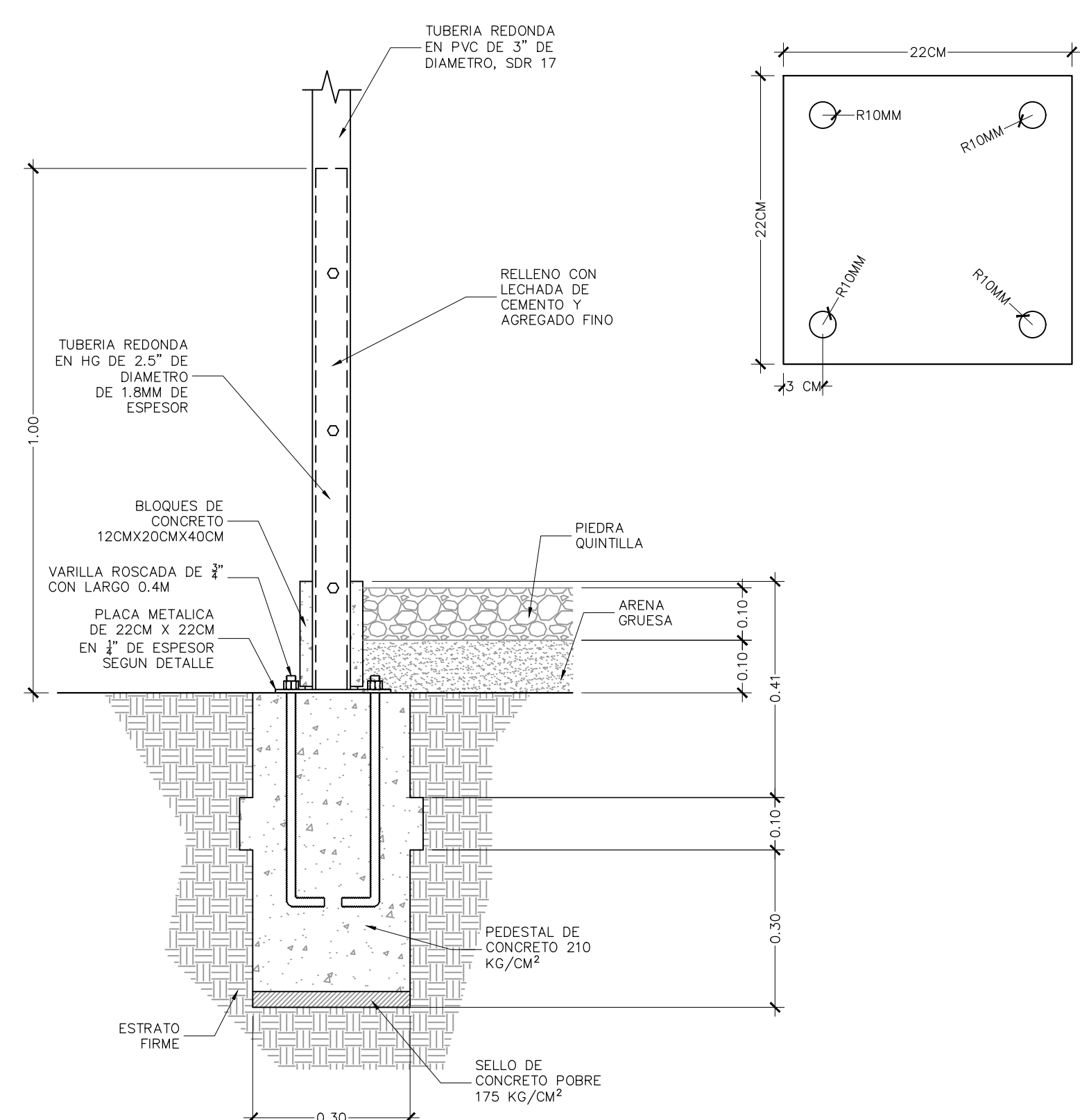
NOMBRE DEL PROYECTO	
INVERNADERO PVC	
CLASIFICACIÓN SEGÚN DECRETOS 86550	
INSCRIPCIÓN DE PLANOS TIPO ANTE CFIA	
PROPIETARIO	CÉDULA
DIRECCIÓN DE INFRAESTRUCTURA Y EQUIPAMIENTO EDUCATIVO - MEP	2100042002
DIRECCIÓN	UBICACIÓN
NO SE INDICA NINGUNA DIRECCIÓN EXACTA, YA QUE EL PROYECTO PODRÁ REALIZARSE EN TODO EL PAÍS.	PROVINCIA: SAN JOSE CANTÓN: SAN JOSE DISTRITO: CARMEN
PLANOS Y DOCUMENTOS	
ANTEPROYECTO	A-22053 CALDERON LOBO EDDY A-8333 SANABRIA GARCIA-SALAS JORGE
	IC-25623 ACUÑA BERMUDEZ NELSON FERNANDO
	IC-26578 RAMIREZ SOLANO ALLAN A-8333 SANABRIA GARCIA-SALAS JORGE
PLANOS Y ESPECIFICACIONES	
A-8333 SANABRIA GARCIA-SALAS JORGE	
ATENCIÓN MUNICIPALIDAD	
Este proyecto no cuenta con profesional responsable de ejecución de obra	
No puede tramitarse la SOLICITUD DE MEDIDORES, ni el PERMISO MUNICIPAL hasta que se complete la información bajo esta leyenda y se cuente con el sello del Colegio Federado de Ingenieros y Arquitectos de Costa Rica	



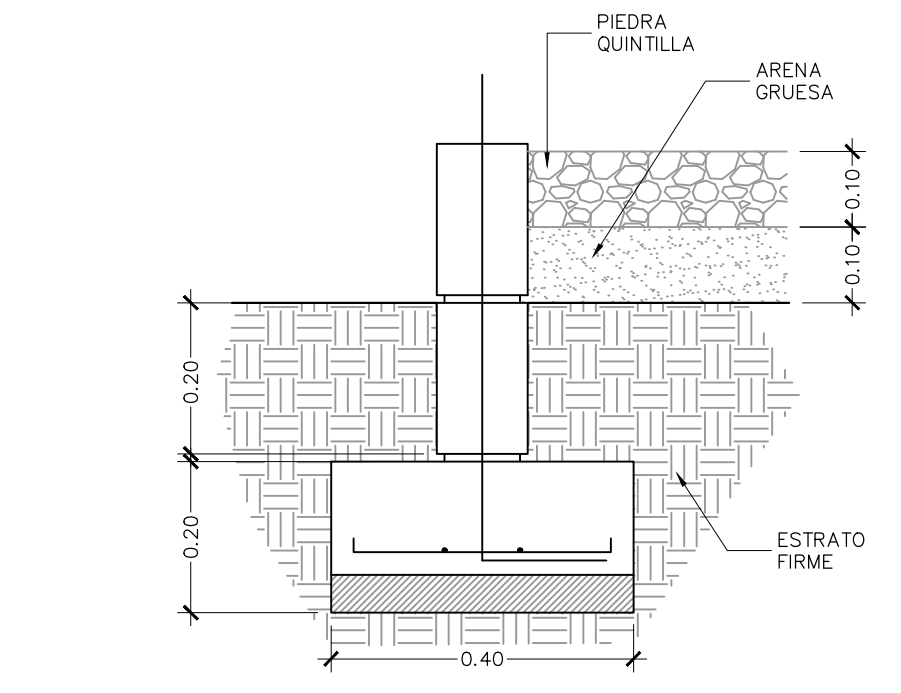
DETALLE DE CIMENTO
 ESCALA 1:10



CORTE DE UNIÓN DE PEDESTAL CON ANILLO PERIMETRAL
 ESCALA 1:10



ANILLO PERIMETRAL
 ESCALA 1:10



ESTRUCTURA DE DRENAJE FRANCES
 ESCALA 1:10

PROYECTO: IVERNADERO TIPO PVC
 PROTOTIPO DIEE 2018
 DEPARTAMENTO DE INVESTIGACIÓN
 ARQ. MARIO SHEDDEN HARRIS (JEFE)
 COMISIÓN REVISORA:
 ARQ. EDDY CALDERON LOBO (coordinador) ARQ. MELISSA COTO UREÑA (DIE)
 ARQ. JORGE SANABRIA GARCÍA ARQ. PABLO PIEDRA ANGULO (DEC)
 ARQ. RICARDO CALVO NAVARRO ARQ. CESAR MONTERO NUÑEZ (PAE)
 ING. MARCO BAGNARELLO QUESADA ING. PABLO CORRALES CORDERO (DEC)
 ING. VICTOR ALVARADO BRICEÑO
 ING. ALLAN RAMIREZ SOLANO



UNIVERSIDAD DE COSTA RICA
 PROFESIONAL RESPONSABLE DISEÑO
 ING. NELSON ACUÑA BERMUDEZ



INFORMACIÓN REGISTRO PÚBLICO
 PROPIETARIO: EL ESTADO - MEP
 CÉDULA JURÍDICA: 2-100042002
 ÁREA:
 PLANO CATASTRO: TODO EL TERRITORIO NACIONAL

PROYECTO	FECHA	LÁMINA
EDUCATIVO	2018	A-1 03