



NOMBRE DEL PROYECTO

INVERNADERO PVC

CLASIFICACIÓN SEGÚN DECRETOS 86550

INSCRIPCIÓN DE PLANOS TIPO ANTE CFIA

PROPIETARIO CÉDULA

DIRECCIÓN DE INFRAESTRUCTURA Y EQUIPAMIENTO EDUCATIVO - MEP 2100042002

DIRECCIÓN UBICACIÓN

NO SE INDICA NINGUNA DIRECCIÓN EXACTA, YA QUE EL PROYECTO PODRÁ REALIZARSE EN TODO EL PAÍS.

PROVINCIA: SAN JOSE
 CANTÓN: SAN JOSE
 DISTRITO: CARMEN

PLANOS Y DOCUMENTOS

ANTEPROYECTO A-22053 CALDERON LOBO EDDY

A-8333 SANABRIA GARCIA-SALAS JORGE

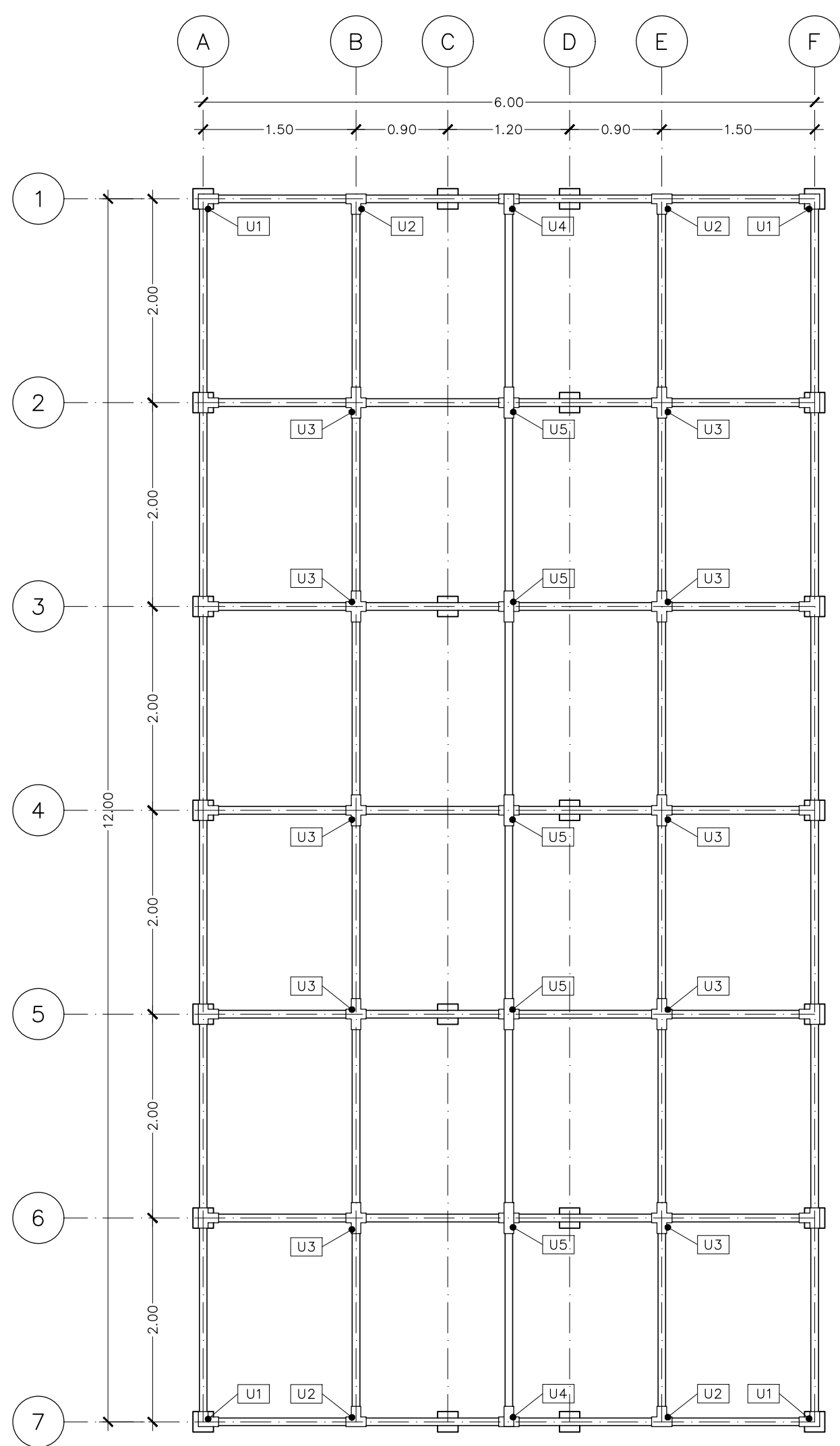
IC-25623 ACUÑA BERMUDEZ NELSON FERNANDO

IC-26578 RAMIREZ SOLANO ALLAN A-8333 SANABRIA GARCIA-SALAS JORGE

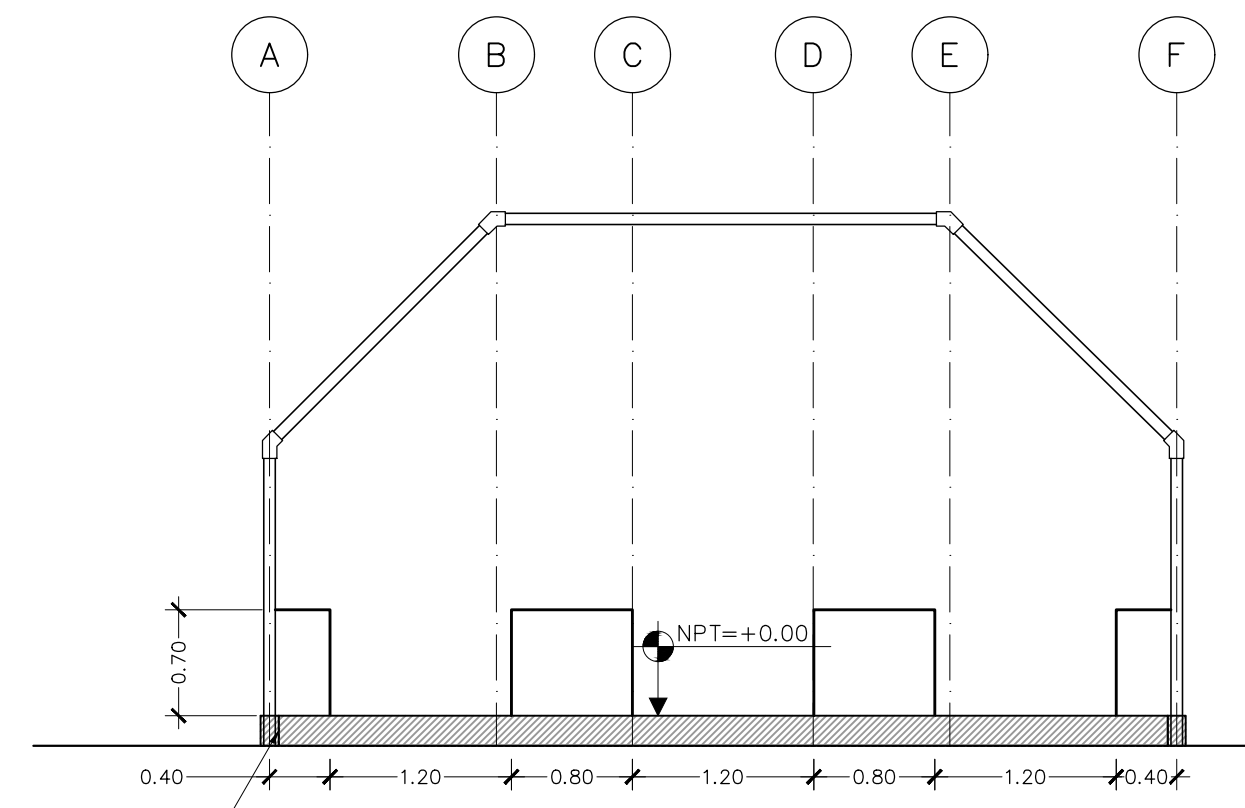
ATENCIÓN MUNICIPALIDAD

Este proyecto no cuenta con profesional responsable de ejecución de obra

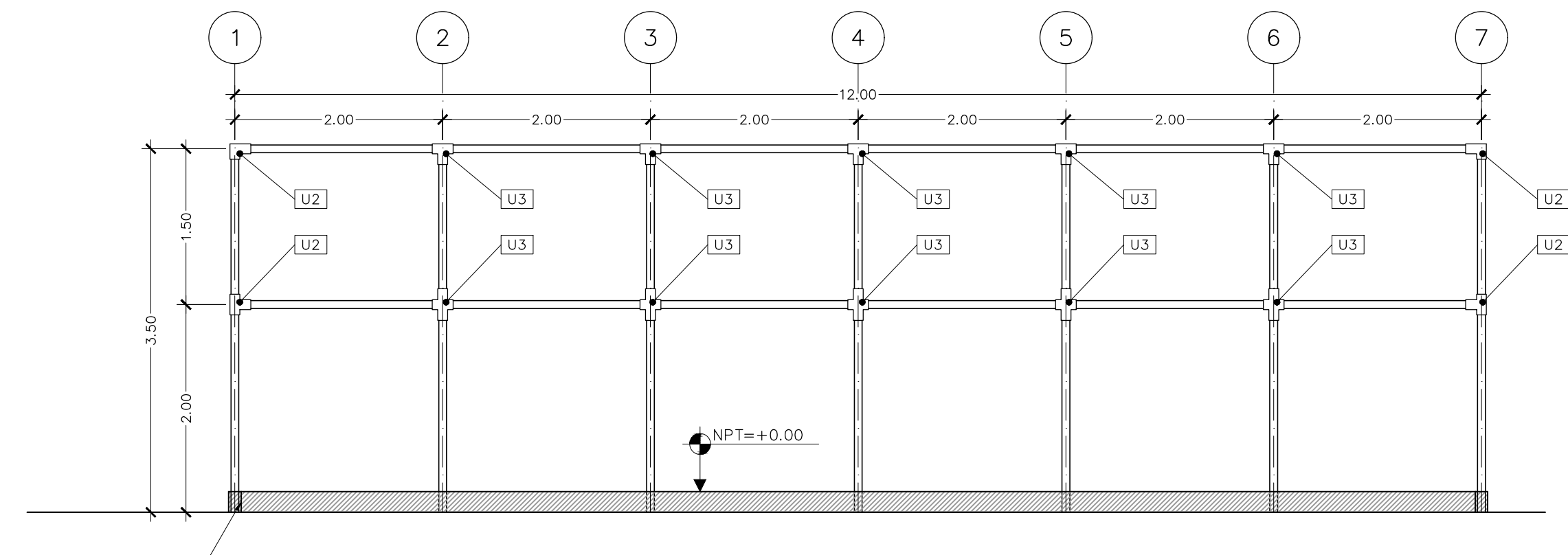
No puede tramitarse la SOLICITUD DE MEDIDORES, ni el PERMISO MUNICIPAL hasta que se complete la información bajo esta leyenda y se cuente con el sello del Colegio Federado de Ingenieros y Arquitectos de Costa Rica



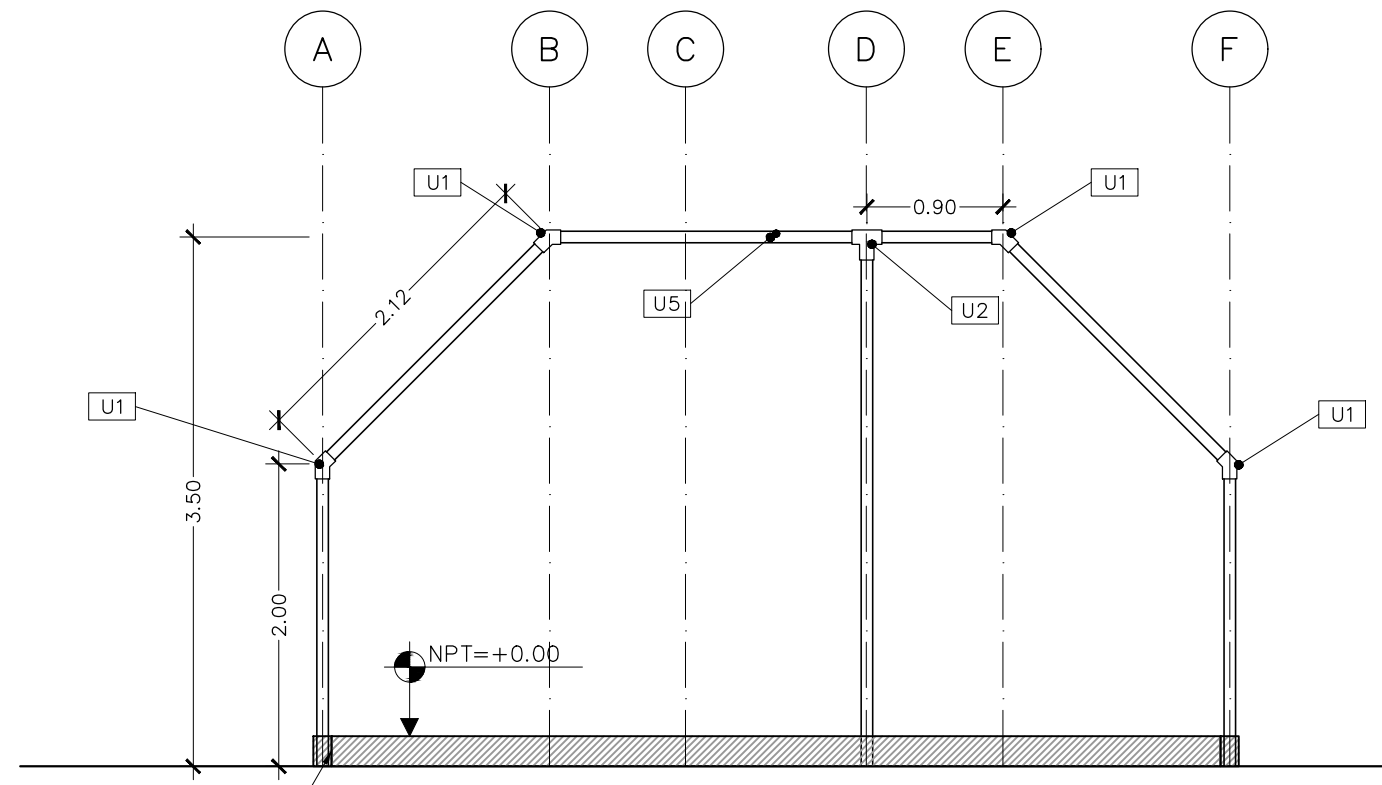
VISTA SUPERIOR DEL INVERNADERO (Z = 3,5m)
 ESCALA 1:50



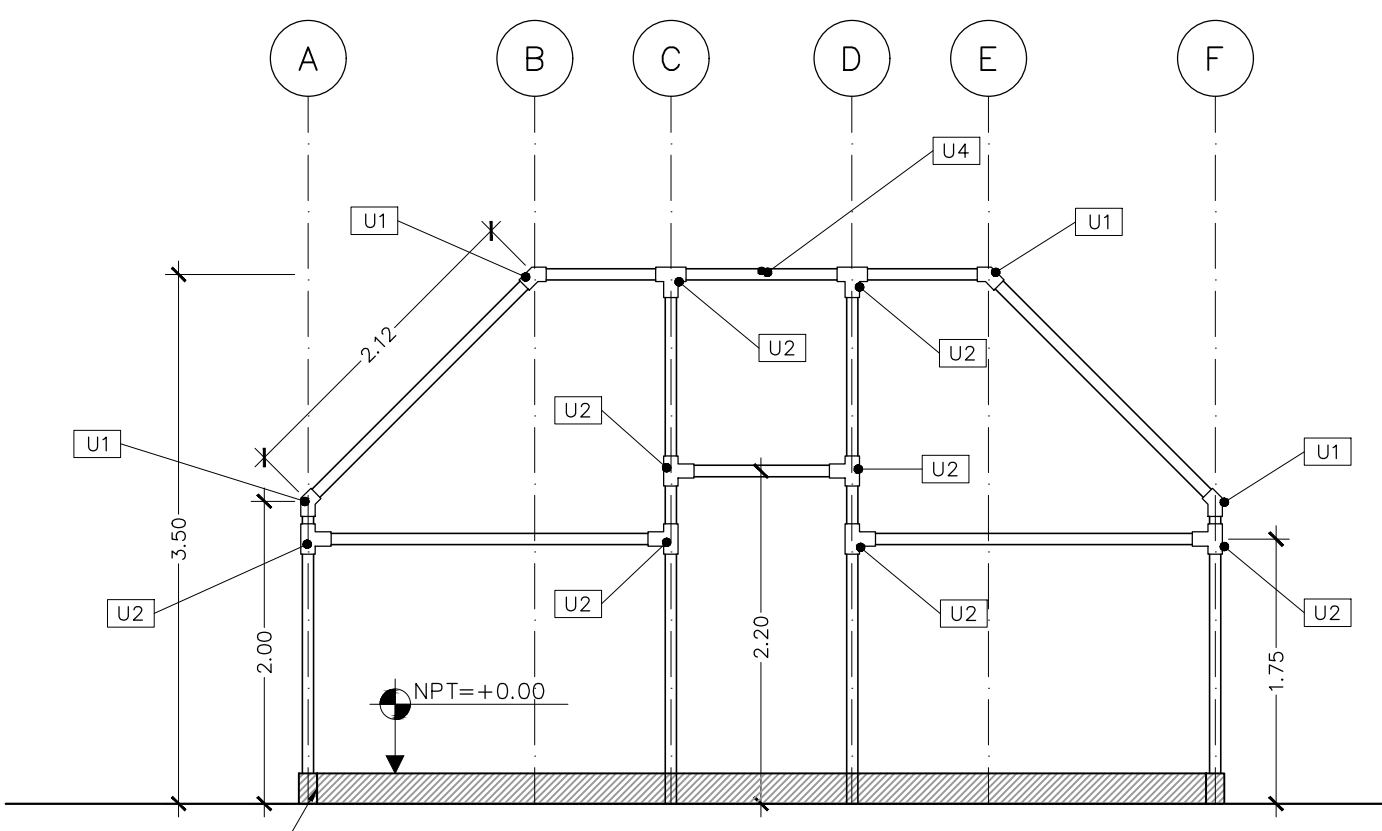
SECCIÓN TRANSVERSAL DE LAS CAMAS DE SIEMBRA
 ESCALA 1:50



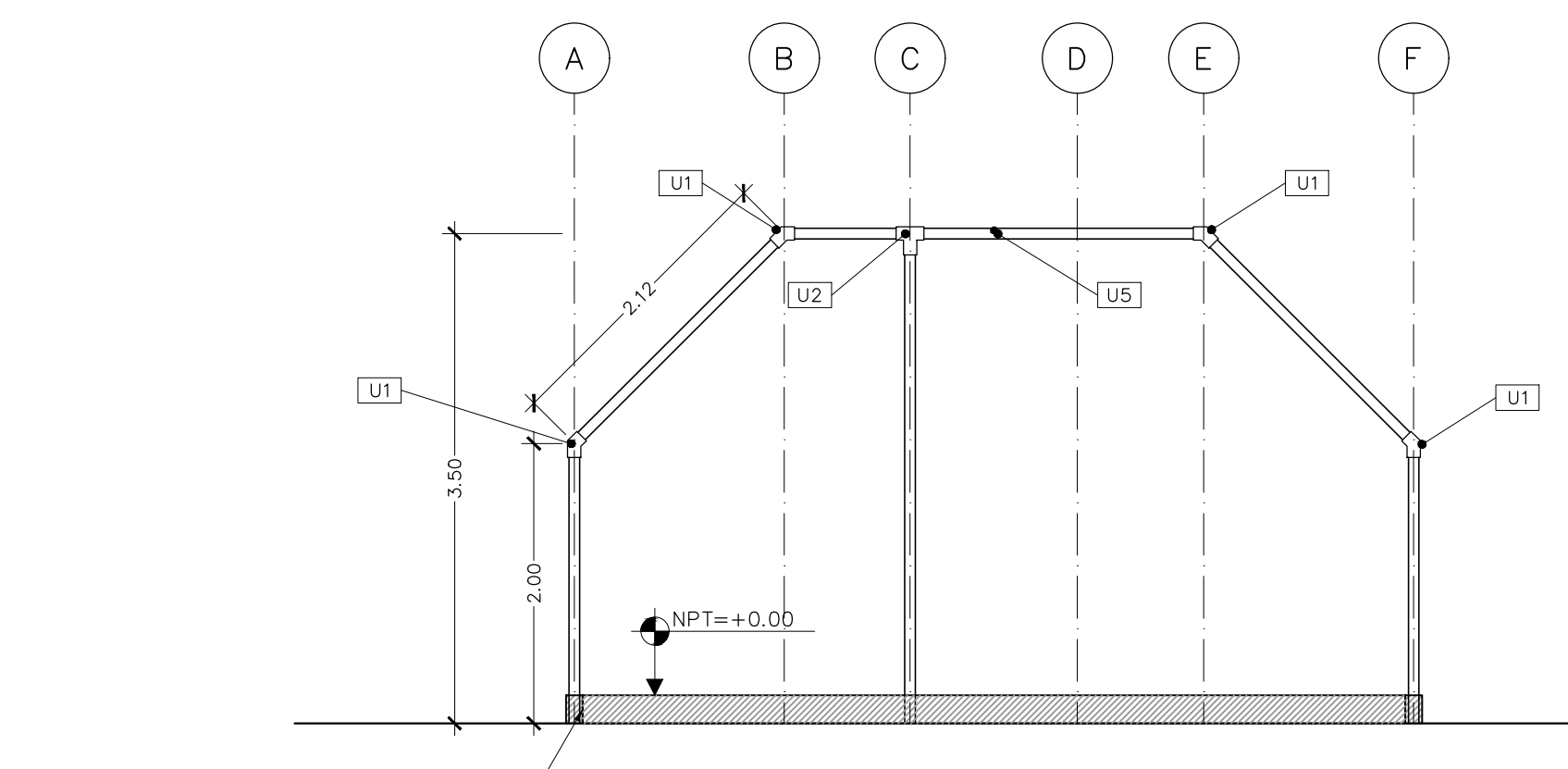
VISTA DE MARCO LATERAL
 ESCALA 1:50



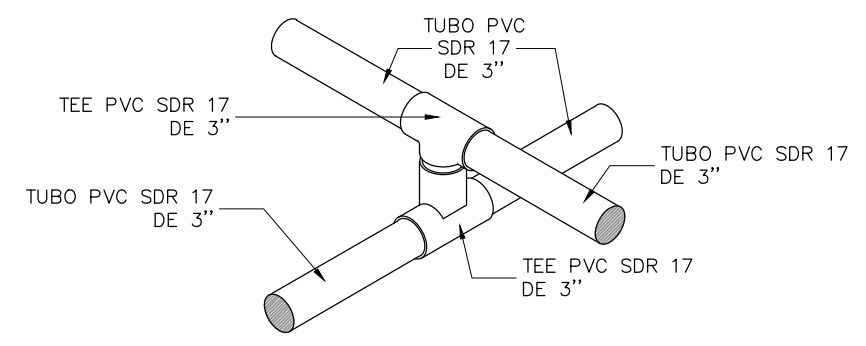
EJES 2, 4 y 6
 ESCALA 1: 100



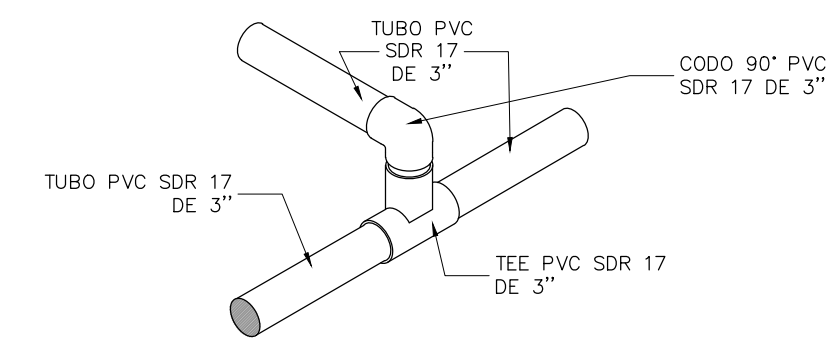
EJES 1 Y 7
 ESCALA 1: 100



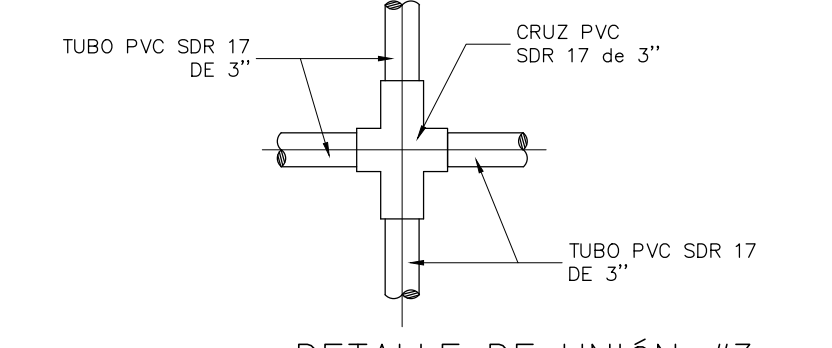
EJES 3 y 5
 ESCALA 1: 100



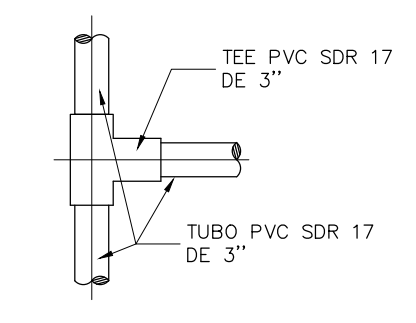
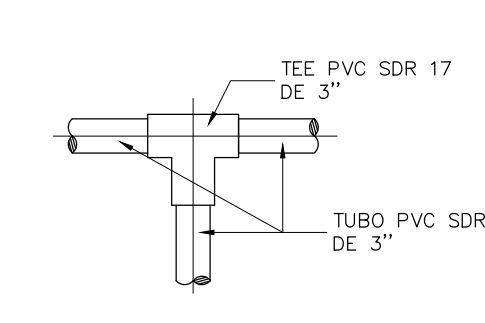
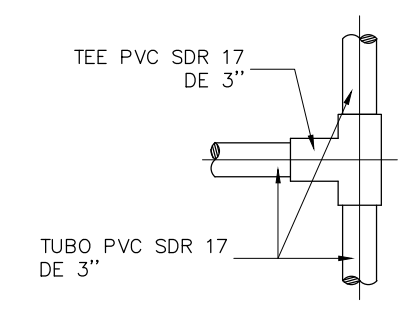
DETALLE DE UNIÓN #5



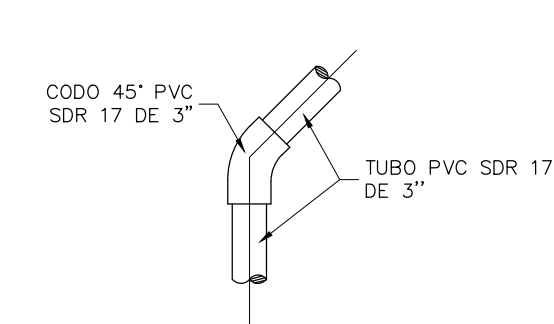
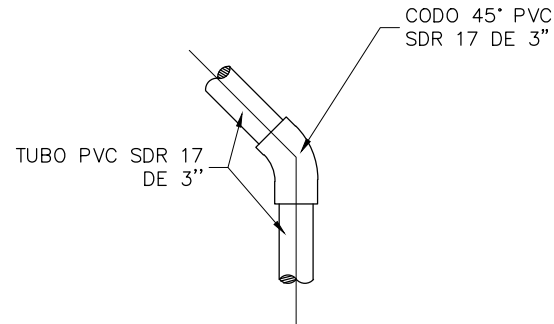
DETALLE DE UNIÓN #4



DETALLE DE UNIÓN #3



DETALLE DE UNIÓN #2



DETALLE DE UNIÓN #1

DETALLE DE UNIONES EN PVC

ESCALA 1:10

PROYECTO: INVERNADERO TIPO PVC
 PROTOTIPO DIEE 2018
 DEPARTAMENTO DE INVESTIGACIÓN
 ARO. MARIO SHEDDEN HARRIS (JEFE)
 COMISIÓN REVISORA
 ARO. EDDY CALDERON LOBO (coordinador)
 ARO. JORGE SANABRIA GARCIA
 ARO. RICARDO CALVO NAVARRO
 ING. MARCO BAGNARELLO QUESADA
 ING. VICTOR ALVARADO BRICENO
 ING. ALLAN RAMIREZ SOLANO

ARQ. MELISSA COTO UREÑA (DDIE)
 ING. PABLO PIEDRA ANGULO (DEC)
 ING. CESAR MONTERO NUÑEZ (PAE)
 ING. PABLO CORRALES CORDERO (DEC)



UNIVERSIDAD DE COSTA RICA
 PROFESIONAL RESPONSABLE DISEÑO
 ING. NELSON ACUÑA BERMUDEZ



CONTENIDO:

- INVERNADERO TIPO PVC
- VISTA SUPERIOR DEL INVERNADERO
- FACHADAS DE MARCO ESTRUCTURAL
- SECCIONES
- DETALLES DE UNIONES

INFORMACIÓN REGISTRO PÚBLICO
 PROPIETARIO: EL ESTADO - MEP
 CÉDULA JURÍDICA 2-100042002
 ÁREA:
 PLANO CATASTRO: TODO EL TERRITORIO NACIONAL

PROYECTO	FECHA	LÁMINA
EDUCATIVO	2018	A-1 03

NOTAS ESTRUCTURALES

1. CONCRETO PARA FUNDACIONES Y PEDESTALES 210 KG/CM²
2. VARILLAS DE ANCLAJE PARA CEMENTO DEBEN SER COLOCADAS CON EL RECUBRIMIENTO ADECUADO, SIN DOBLECES
3. ACERO DE ANCLAJE: RESISTENCIA MÍNIMO fy = 2800 KG/CM² PARA CUMPLIR LO INDICADO EN EL CÓDIGO SÍSMICO DE COSTA RICA 2010 Y EL AC 318-08.
4. LA SOLDADURA POR UTILIZAR SERÁ DE 3,17MM DE ESPESOR Y ELECTRODO E-6013
5. TUBERÍA DE PVC Y ACCESORIOS DEBERÁN SER SDR-17 Y DEBERÁN UNIRSE CON EL ADHESIVO RECOMENDADO POR EL FABRICANTE.
6. EN LAS COLUMNAS, SE DEBEN RELLENAR LA UNIÓN ENTRE LA TUBERÍA DE HIERRO GALVANIZADO Y EL PVC CON UNA LECHADA DE CEMENTO MÁS AGREGADO FINO HASTA UNA ALTURA DE 5CM POR ENCIMA DEL ÚLTIMO PERNO.
7. LOS TORNILLOS PARA LAS UNIONES APERTURADAS SERÁN GRADO 5.8, DE CABEZA HEXAGONAL EN ACERO INOXIDABLE, CON ARANDELAS METÁLICAS Y DE NEOPRENO A AMBOS LADOS, CON UN DIÁMETRO DE 1/2" Y LAS CUALES DEBERÁN QUEDAR APARENTES EN LA UNIÓN.
8. SE DEBERÁ REVISAR LOS CEMENTOS DE ACUERDO CON EL ESTUDIO DE SUELOS PARA CADA SITIO DE EMPLAZAMIENTO DE MANERA QUE SE CUMPLA CON LO ESTABLECIDO EN EL CÓDIGO DE OMIENTACIONES DE COSTA RICA Y EL CÓDIGO SÍSMICO DE COSTA RICA 2010.

NOTAS GENERALES

1. SUPERFICIES DE HIERRO: TODA SUPERFICIE DEBE ESTAR SECA, LIMPIA, SANA Y LIBRE DE CONTAMINANTES Y SE DEBERÁ UTILIZAR UNA BASE DE PINTURA IGUAL O SUPERIOR A LANCÓ POLIURETANO METAL PREMIER COLOR MINIO ROJO, APLICADA SIGUIENDO LAS RECOMENDACIONES DEL FABRICANTE Y DOS MANOS DE PINTURA LANCÓ ANTICORROSIVO INDUSTRIAL, COLOR A ELEGIR POR EL PROPIETARIO O INSPECTOR, APLICADAS SIGUIENDO LAS RECOMENDACIONES DEL FABRICANTE.
2. SUPERFICIES DE PVC: SE DEBEN LIMPIAR EN SU TOTALIDAD CON UN LIMPIADOR TIPO PVC CLEANER DE LANCÓ, IGUAL O SUPERIOR, SIGUIENDO LAS RECOMENDACIONES DEL FABRICANTE, PARA POSTERIORMENTE APLICAR DOS MANOS DE PINTURA LANCÓ SUPER-COAT LATEX COLOR BLANCO, IGUAL O SUPERIOR, APLICADA SIGUIENDO LAS RECOMENDACIONES DEL FABRICANTE.
3. LA INSTALACIÓN DE LA MALLA ANTIAFIDOS Y EL PLÁSTICO PARA INVERNADERO DEBE REALIZARSE DE ACUERDO CON LAS ESPECIFICACIONES DEL FABRICANTE.

NOMENCLATURA PARA UNIONES

U1	UNIÓN TIPO 1
U2	UNIÓN TIPO 2
U3	UNIÓN TIPO 3
U4	UNIÓN TIPO 4
U5	UNIÓN TIPO 5

CUBIERTAS

1. PLÁSTICO PARA INVERNADERO: SELECCIONADO SEGÚN CONDICIONES CLIMÁTICAS DEL SITIO Y TIPO DE CULTIVO DE ACUERDO CON LA RECOMENDACIÓN DEL ESPECIALISTA
2. MALLA ANTIAFIDOS: SELECCIONADO SEGÚN CONDICIONES CLIMÁTICAS DEL SITIO Y TIPO DE CULTIVO DE ACUERDO CON LA RECOMENDACIÓN DEL ESPECIALISTA