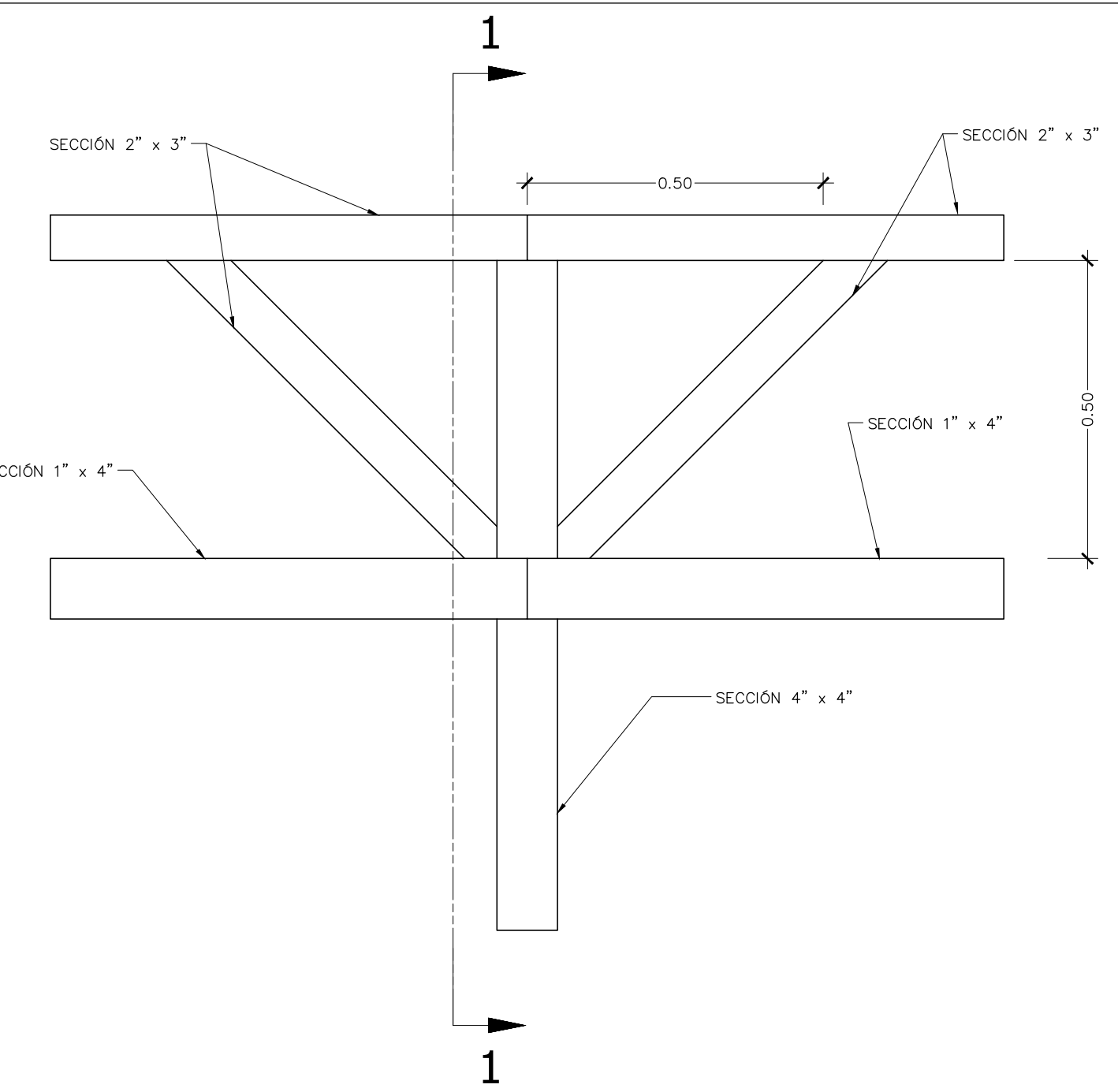


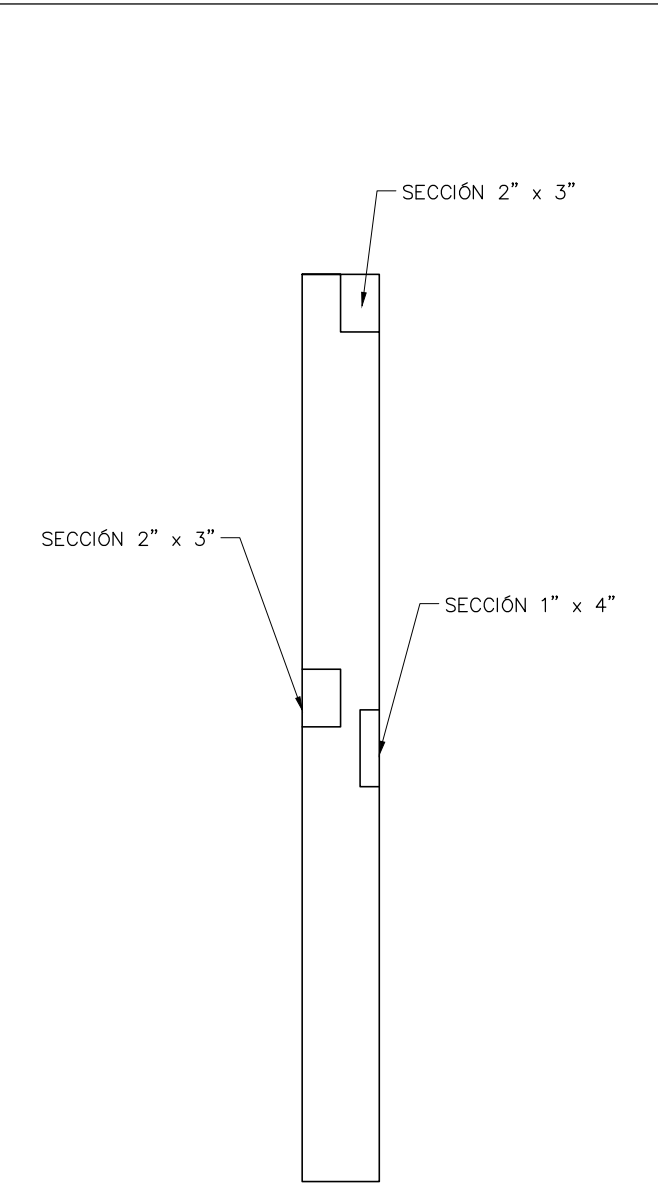


|                                                                                                      |                                                                                                                |
|------------------------------------------------------------------------------------------------------|----------------------------------------------------------------------------------------------------------------|
| NOMBRE DEL PROYECTO                                                                                  |                                                                                                                |
| IVERNADERO DE MADERA                                                                                 |                                                                                                                |
| CLASIFICACIÓN SEGÚN DECRETOS 86550                                                                   |                                                                                                                |
| INSCRIPCIÓN DE PLANOS TIPO ANTE CFIA                                                                 |                                                                                                                |
| PROPIETARIO                                                                                          | CÉDULA                                                                                                         |
| DIRECCIÓN DE INFRAESTRUCTURA Y EQUIPAMIENTO EDUCATIVO - MEP                                          | 2100042002                                                                                                     |
| DIRECCIÓN                                                                                            | UBICACIÓN                                                                                                      |
| ESTE PROYECTO PODRÁ SER REALIZADO EN CUALQUIER LUGAR DEL PAÍS, POR LO QUE NO HAY DIRECCIÓN EXACTA DE | PROVINCIA: SAN JOSE<br>CANTÓN: SAN JOSE<br>DISTRITO: CARMEN                                                    |
| PLANOS Y DOCUMENTOS                                                                                  |                                                                                                                |
| ANTEPROYECTO                                                                                         | A-22053 CALDERON LOBO EDDY<br>A-8333 SANABRIA GARCIA-SALAS JORGE                                               |
| PLANOS Y ESPECIFICACIONES                                                                            | A-8333 SANABRIA GARCIA-SALAS JORGE<br>IC-25623 ACUÑA BERMUDEZ NELSON FERNANDO<br>IC-26578 RAMIREZ SOLANO ALLAN |

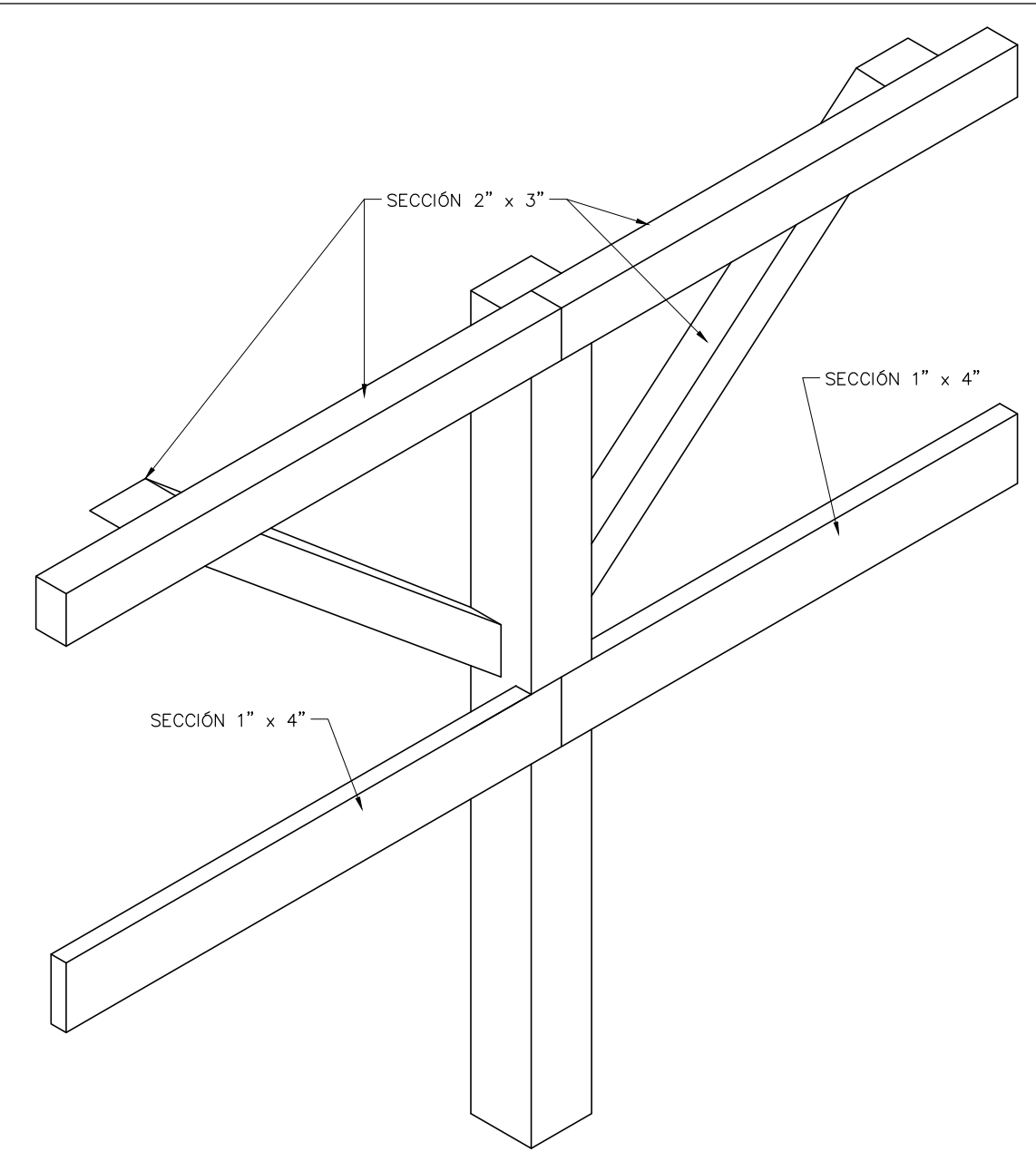
ATENCIÓN MUNICIPALIDAD  
Este proyecto no cuenta con profesional responsable de ejecución de obra  
No puede tramitarse la SOLICITUD DE MEDIDORES, ni el PERMISO MUNICIPAL hasta que se complete la información bajo esta leyenda y se cuente con el sello del Colegio Federado de Ingenieros y Arquitectos de Costa Rica



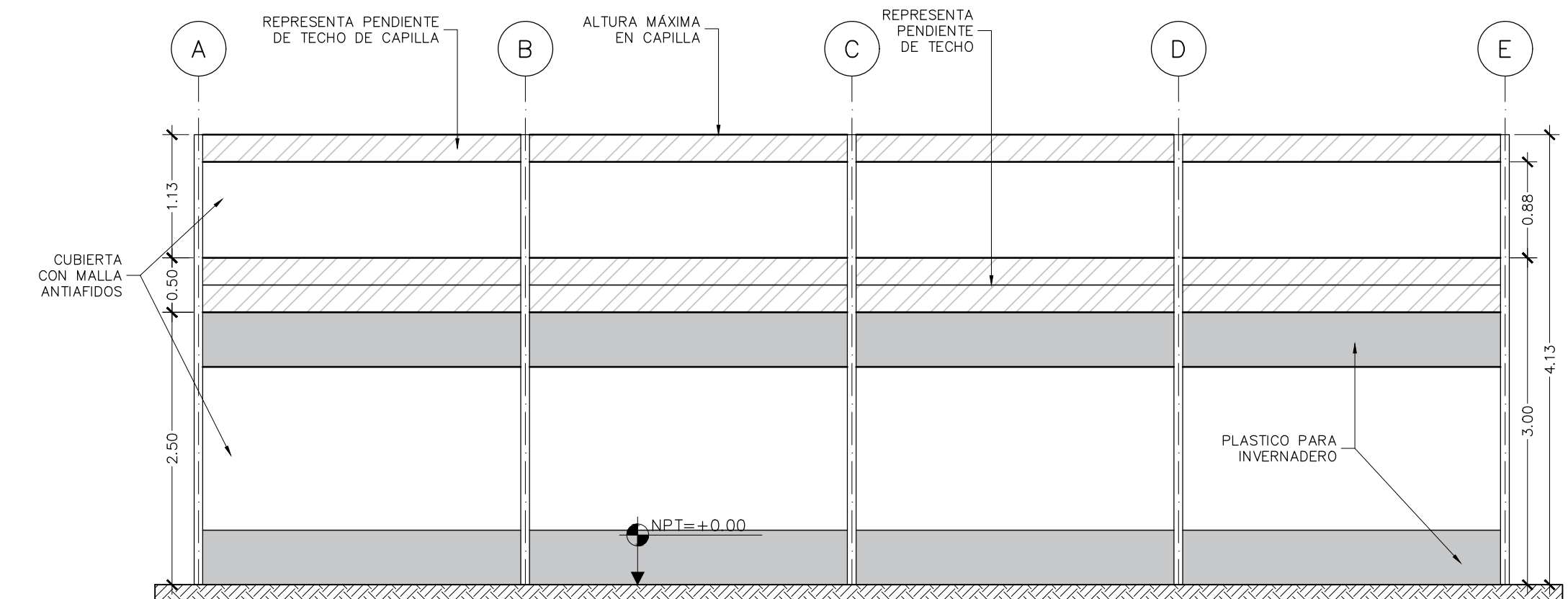
UNIÓN COLUMNA, VIGA Y ARRIOSTRES  
(VISTA FRONTAL)  
ESCALA 1:10



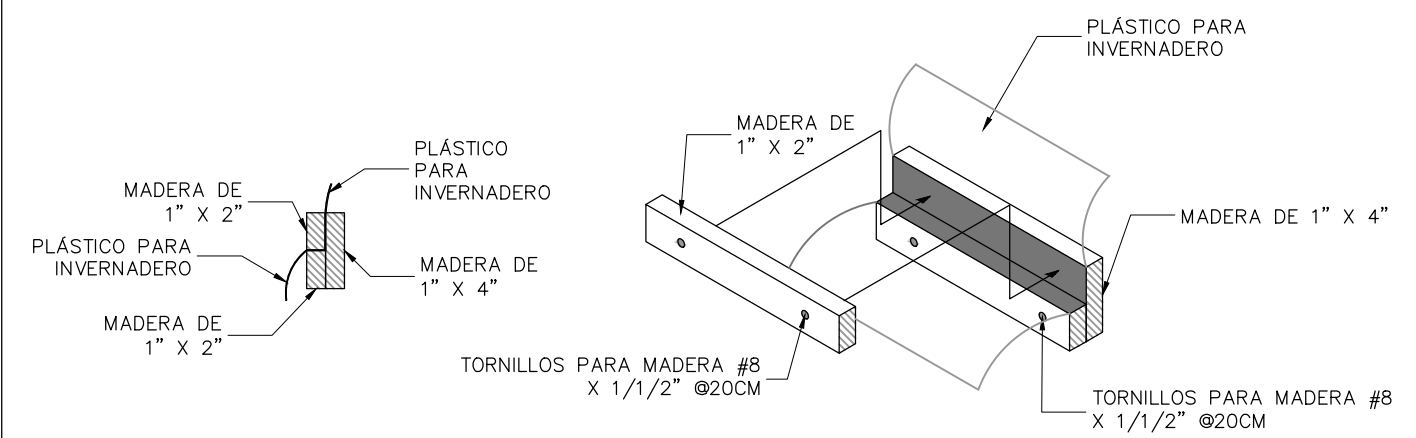
VISTA CORTE 1 - 1  
ESCALA 1:10



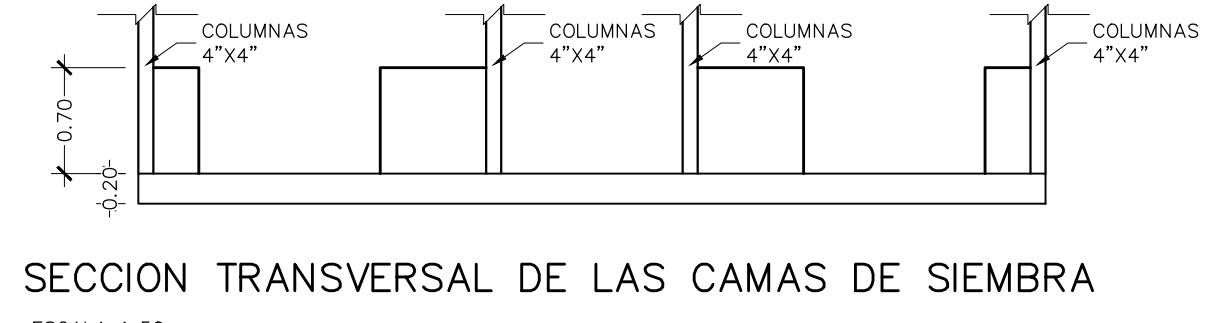
UNIÓN COLUMNA, VIGA Y ARRIOSTRES  
(PROYECCIÓN ISOMETRICA)  
ESCALA 1:10



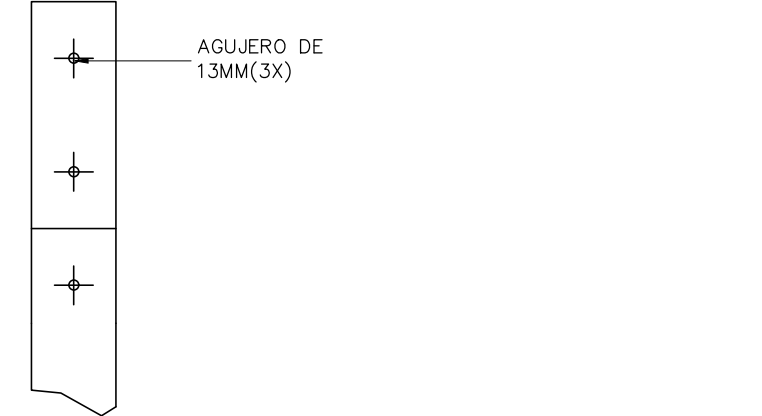
MARCO LATERAL  
ESCALA 1:50



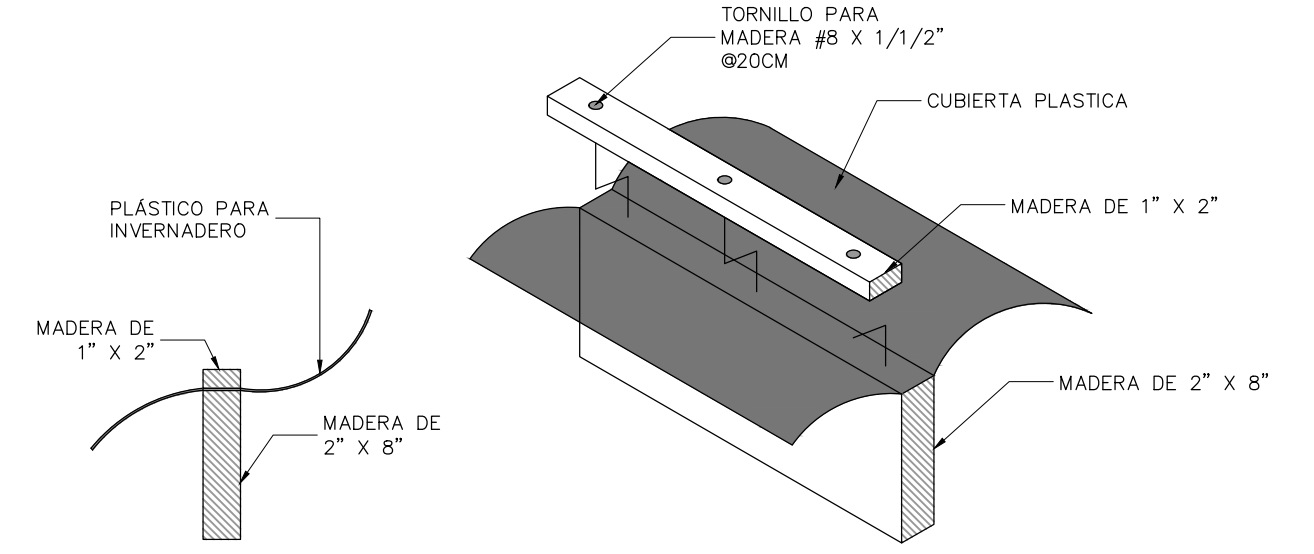
DETALLE UNION #1 DE PLASTICO  
ESCALA 1:10



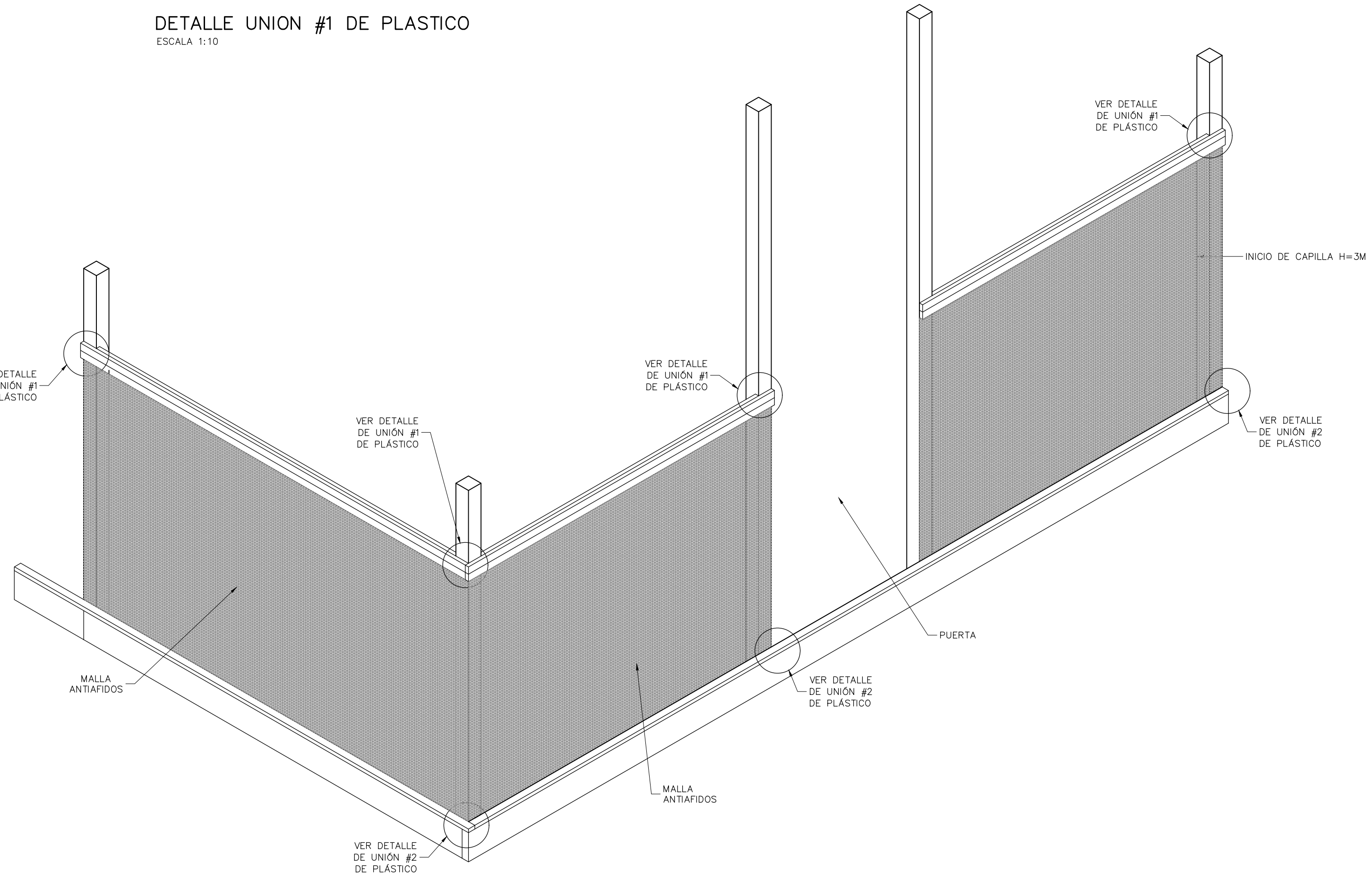
SECCION TRANSVERSAL DE LAS CAMAS DE SIEMBRA  
ESCALA 1:50



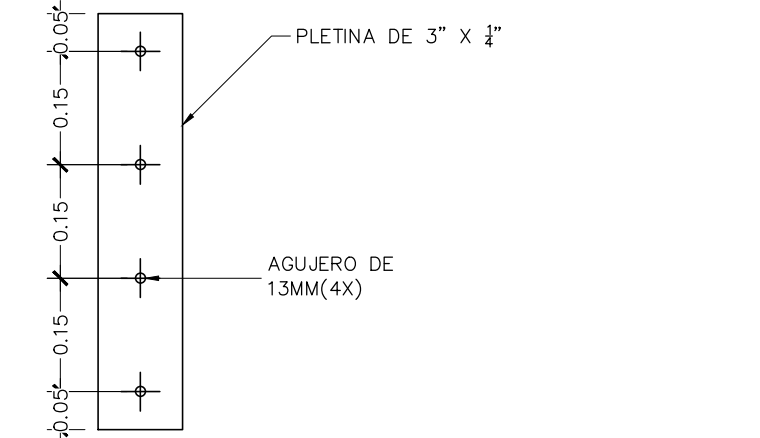
DETALLE DE AGUJEROS EN MADERA  
ESCALA 1:10



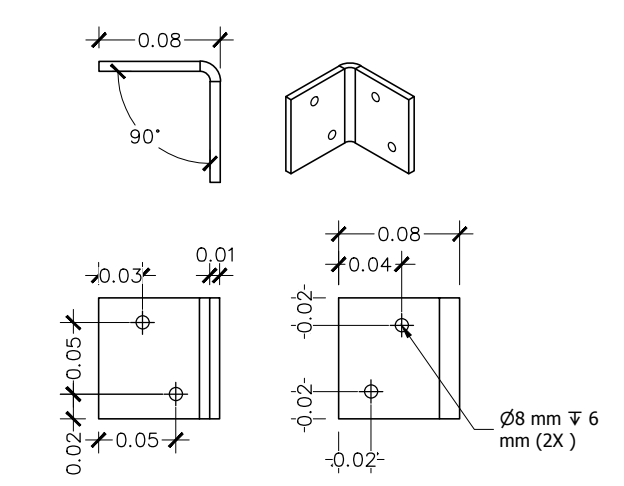
DETALLE UNION #2 DE PLASTICO  
ESCALA 1:10



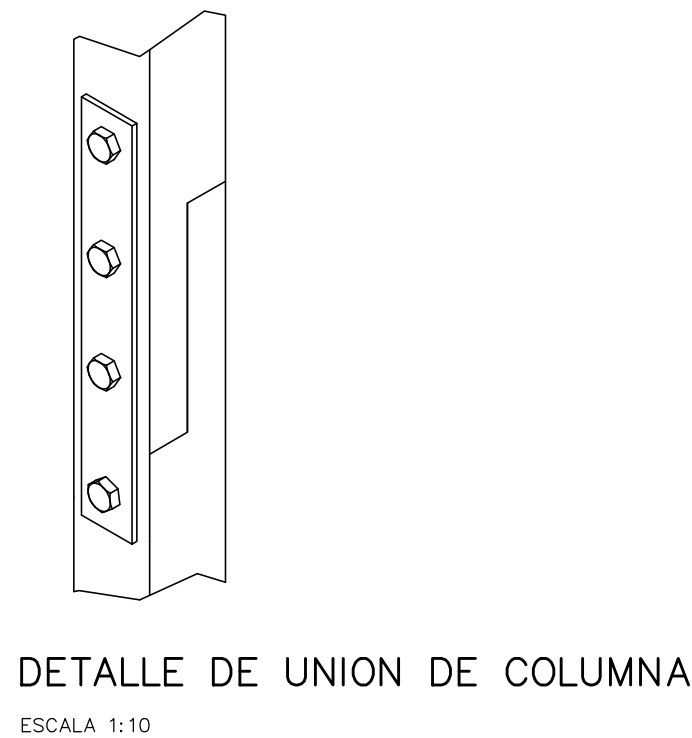
DETALLE DE UNIÓN DE MALLA CON COLUMNAS  
ESCALA 1:20



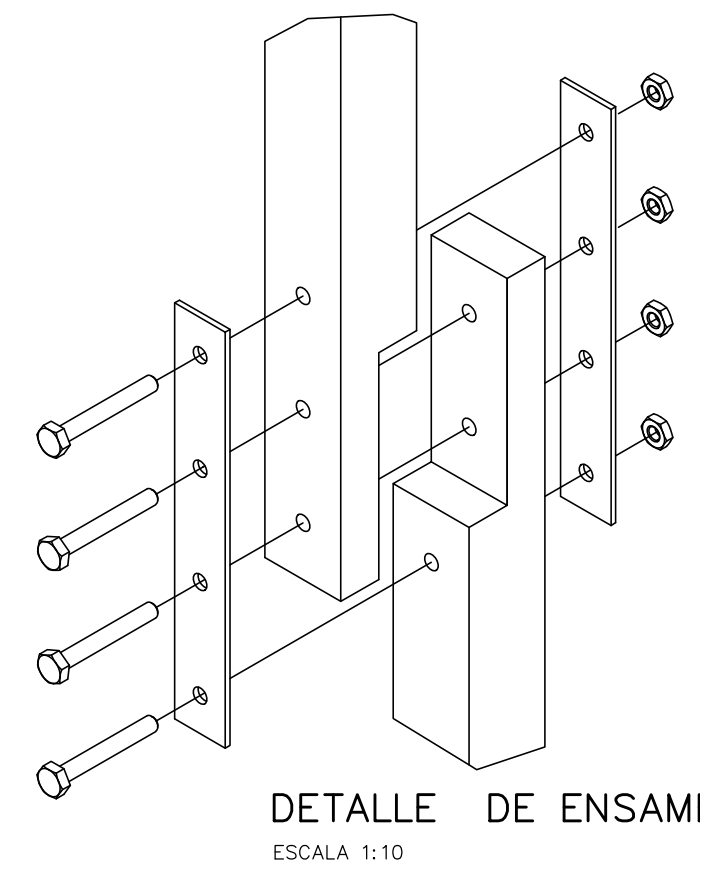
DETALLE DE PLACA DE SUJECION  
ESCALA 1:10



DETALLE DE ANGULAR  
ESCALA 1:5



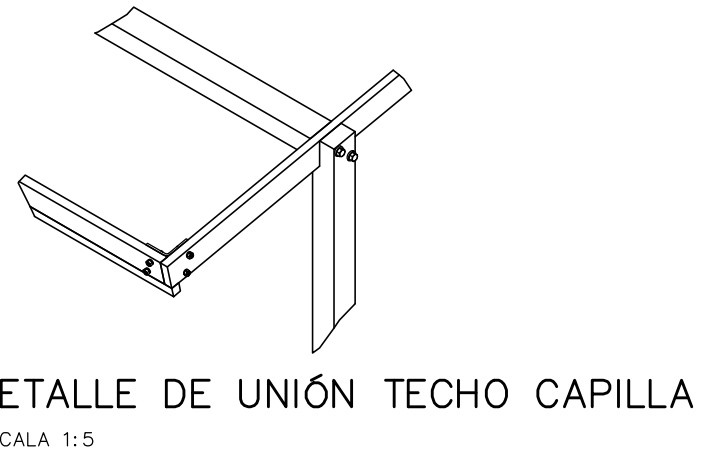
DETALLE DE UNION DE COLUMNA  
ESCALA 1:10



DETALLE DE ENSAMBLAJE  
ESCALA 1:10



DETALLE SUPERIOR DE LA UNIÓN  
ESCALA 1:5



DETALLE DE UNIÓN TECHO CAPILLA  
ESCALA 1:5

PROYECTO: IVERNADERO DE MADERA TIPO CAPILLA  
PROTOTIPO DICE 2018  
DEPARTAMENTO DE INVESTIGACIÓN  
ARQ. MARIO SHEDDEN HARRIS (JEFE)  
COMISIÓN REVISORA:  
ARQ. EDDY CALDERON LOBO (coordinador)  
ARQ. JORGE SANABRIA GARCIA  
ARQ. RICARDO CALVO NAVARRO  
ING. MARCO BAGNARELLO QUESADA  
ING. VICTOR ALVARADO BRICEÑO  
ING. ALLAN RAMIREZ SOLANO



UNIVERSIDAD DE COSTA RICA  
PROFESIONAL RESPONSABLE DISEÑO  
ING. NELSON ACUÑA BERMUDEZ



CONTENIDO:  
IVERNADERO DE MADERA

- DETALLES DE UNIONES  
- FACHADA DE MARCO ESTRUCTURAL

|                              |       |        |    |
|------------------------------|-------|--------|----|
| INFORMACIÓN REGISTRO PÚBLICO |       |        |    |
| PROPIETARIO: EL ESTADO - MEP |       |        |    |
| CÉDULA JURÍDICA: 2-100042002 |       |        |    |
| ÁREA:<br>PLANO CATÁSTRO      |       |        |    |
| PROYECTO                     | FECHA | LÁMINA |    |
| EDUCATIVO                    | 2018  | A-2    | 03 |