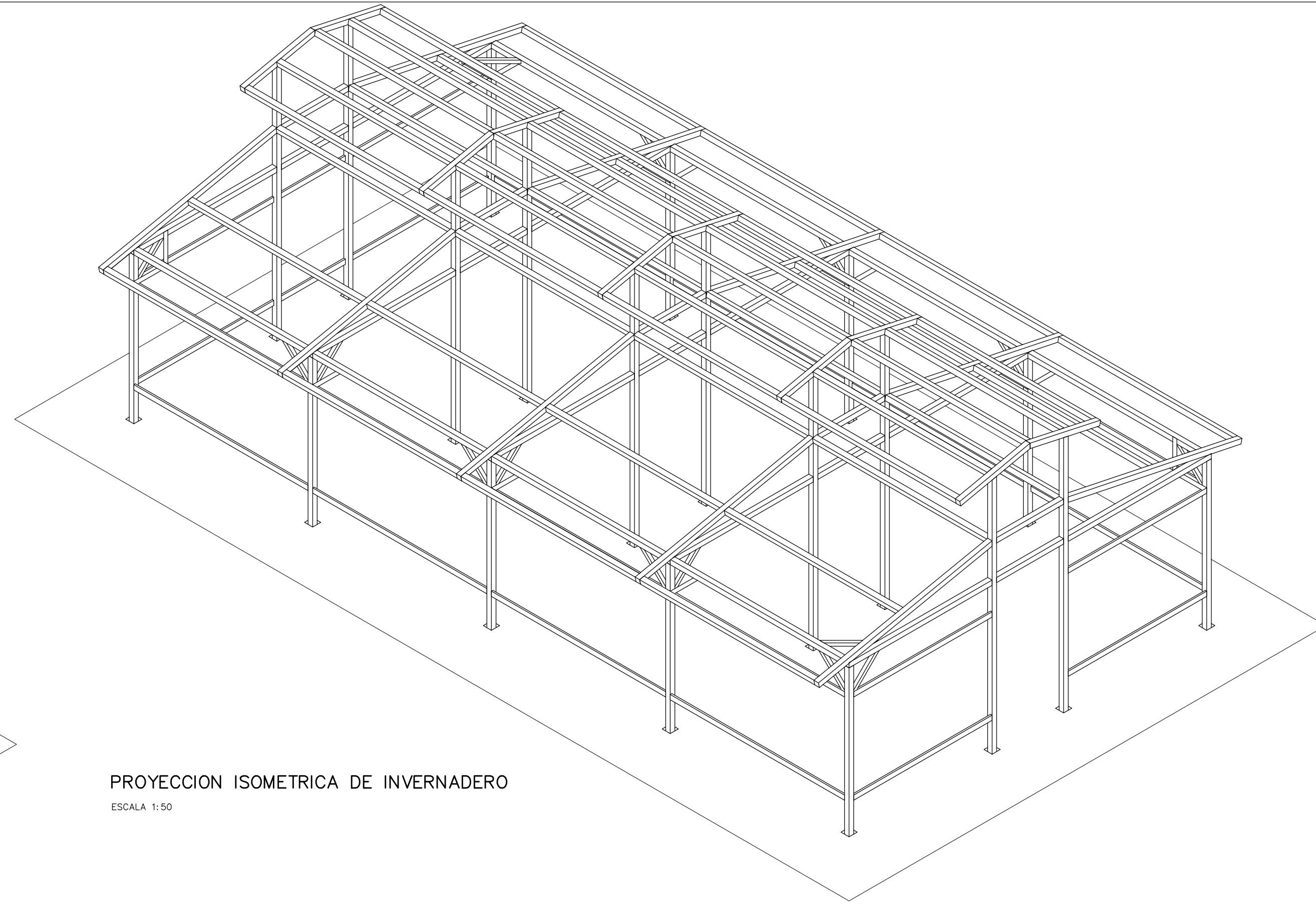


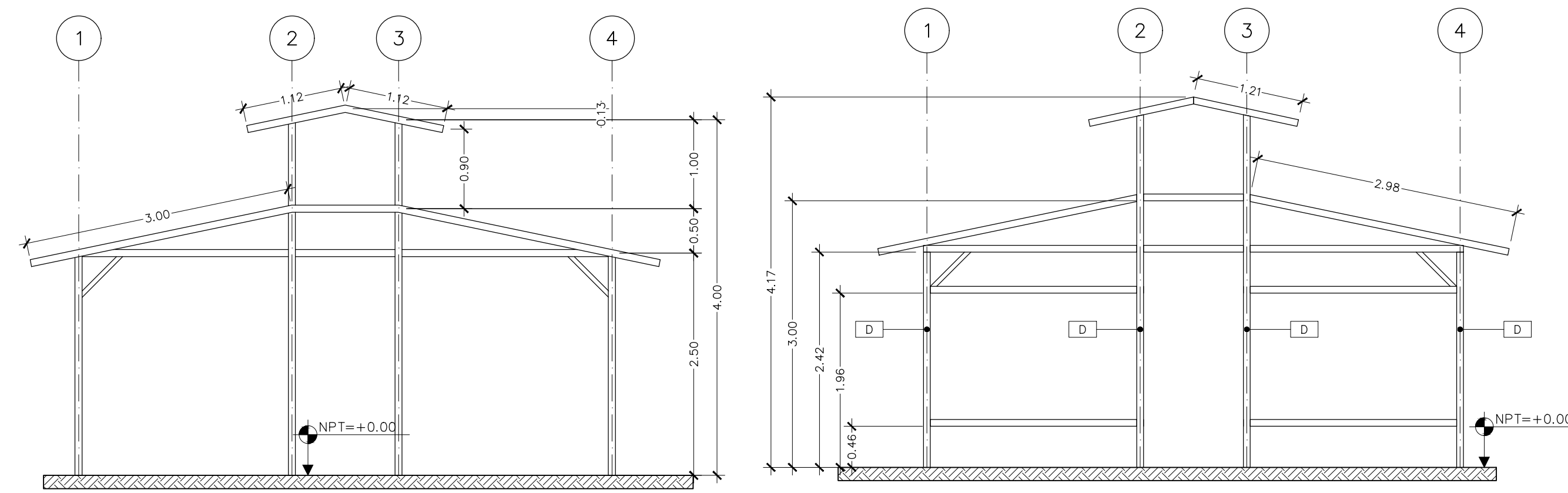
DETALLES DE CERRAMIENTO

ESCALA 1:50



PROYECCION ISOMETRICA DE INVERNADERO

ESCALA 1:50

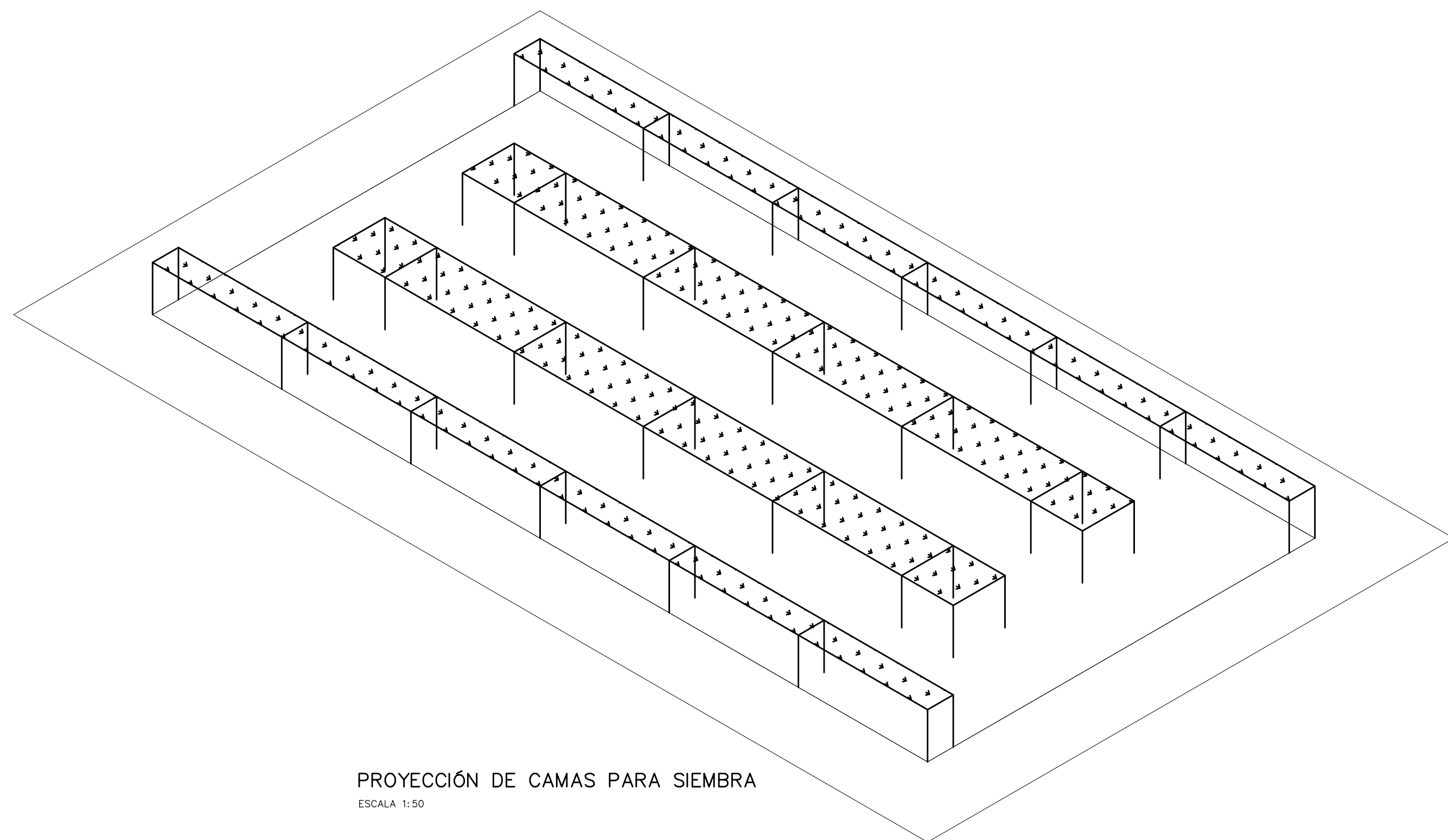


MARCOS CENTRALES

ESCALA 1:50

MARCO FRONTAL

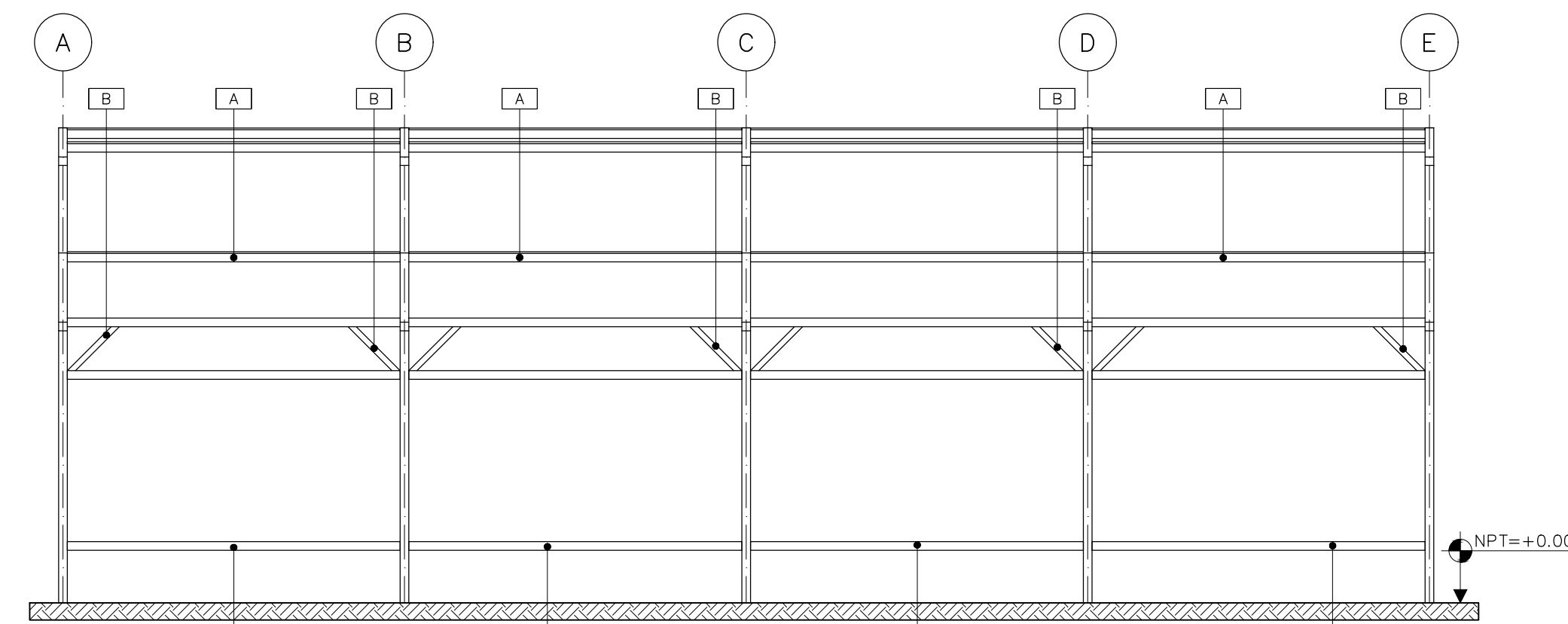
ESCALA 1:50



PROYECCION DE CAMAS PARA SIEMBRA

ESCALA 1:50

SECCIONES	
A	REGLA DE MADERA DE 1" X 3"
B	REGLA DE MADERA DE 2" X 3"
C	REGLA DE MADERA DE 1" X 4"
D	COLUMNA DE MADERA DE 4" X 4"



FACHADA LATERAL

ESCALA 1:50

PROYECTO: IVERNADERO DE MADERA TIPO CAPILLA
 PROTOTIPO DICE 2018
 DEPARTAMENTO DE INVESTIGACION
 ARO. MARIO SHEDDEN HARRIS (JEFE)
 COMISION REVISORA:
 ARO. EDDY CALDERON LOBO (coordinador) ARO. MELISSA COTO UREÑA (DOIE)
 ARO. JORGE SANABRIA GARCIA ARO. PABLO PIEDRA ANGULO (DEC)
 ARO. RICARDO CALVO NAVARRO ARO. CESAR MONTERO NUÑEZ (PAE)
 ING. MARCO BAGNARELLO QUESADA ING. PABLO CORRALES CORDERO (DEC)
 ING. VICTOR ALVARADO BRICEÑO
 ING. ALLAN RAMIREZ SOLANO



UNIVERSIDAD DE COSTA RICA
 PROFESIONAL RESPONSABLE DISEÑO
 ING. NELSON AGUIÑA BERMUDEZ



cfia
 Colegio Federado de Ingenieros y de Arquitectos de Costa Rica

CONTRATO OC 871453
 MONTO ₡ 5,517,982.00
 FECHA 30/04/2019
 CATASTRO SJ-000000.000-0
 TAMAÑO 72 M2
 REGISTRADO POR A-8333
 BITACORA

ESTE SELLO TIENE UNA VIGENCIA DE 4 AÑOS. VENCE EL 30/04/2023
 (vencimiento aplica sólo a planos constructivos)

SI NO HAY CONCORDANCIA ENTRE LA INFORMACION DEL SELLO Y EL RESULTADO DE LA CONSULTA MEDIANTE EL CÓDIGO, EL SELLO ES NULO.

NOMBRE DEL PROYECTO	
IVERNADERO MADERA	
CLASIFICACION SEGUN DECRETO 86550	
INSCRIPCION DE PLANOS TIPO ANTE CFIA	
PROPIETARIO	CÉDULA
DIRECCION DE INFRAESTRUCTURA Y EQUIPAMIENTO EDUCATIVO - MEP	2100042002
DIRECCION	UBICACION
ESTE PROYECTO PODRA SER REALIZADO EN CUALQUIER LUGAR DEL PAIS, POR LO QUE NO HAY DIRECCION EXACTA DE	PROVINCIA: SAN JOSE CANTON: SAN JOSE DISTRITO: CARMEN
PLANOS Y DOCUMENTOS	
ANTEPROYECTO	A-22053 CALDERON LOBO EDDY A-8333 SANABRIA GARCIA-SALAS JORGE
PLANOS Y ESPECIFICACIONES	A-8333 SANABRIA GARCIA-SALAS JORGE IC-25623 ACUÑA BERMUDEZ NELSON FERNANDO IC-26578 RAMIREZ SOLANO ALLAN
ATENCIÓN MUNICIPALIDAD	
Este proyecto no cuenta con profesional responsable de ejecución de obra	
No puede tramitarse la SOLICITUD DE MEDIDORES, ni el PERMISO MUNICIPAL hasta que se complete la información bajo esta leyenda y se cuente con el sello del Colegio Federado de Ingenieros y Arquitectos de Costa Rica	

CONTENIDO:
 IVERNADERO DE MADERA TIPO CAPILLA

- PROYECCION ISOMETRICA DE CERRAMIENTO
- PROYECCION DE CAMA PARA SIEMBRA
- FACHADA DE MARCOS ESTRUCTURALES

INFORMACION REGISTRO PUBLICO
 PROPIETARIO: EL ESTADO - MEP
 CÉDULA JURÍDICA: 2-100042002
 ÁREA:
 PLANO CATASTRO

PROYECTO	FECHA	LÁMINA	
EDUCATIVO	2018	A-1	03