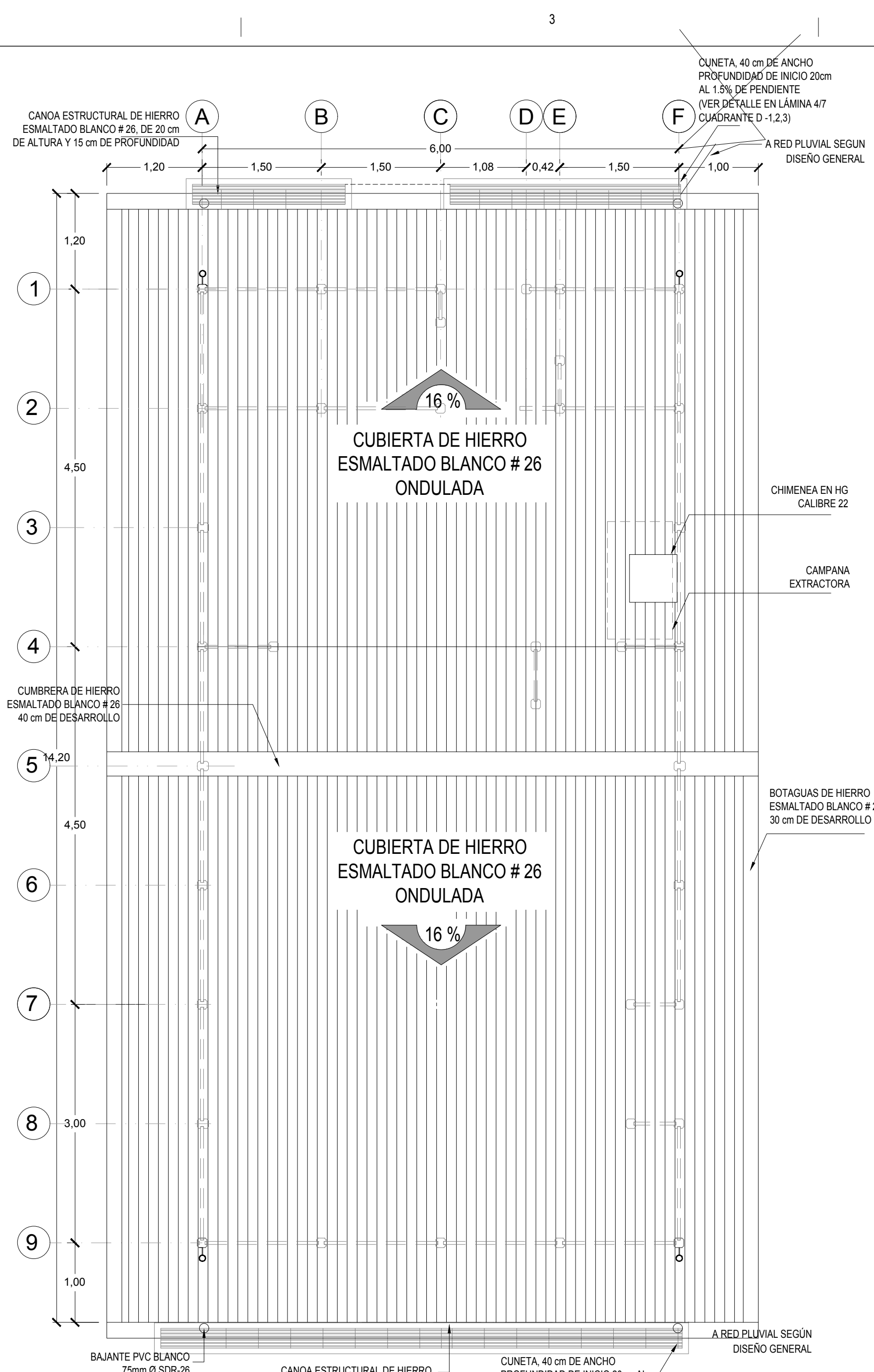
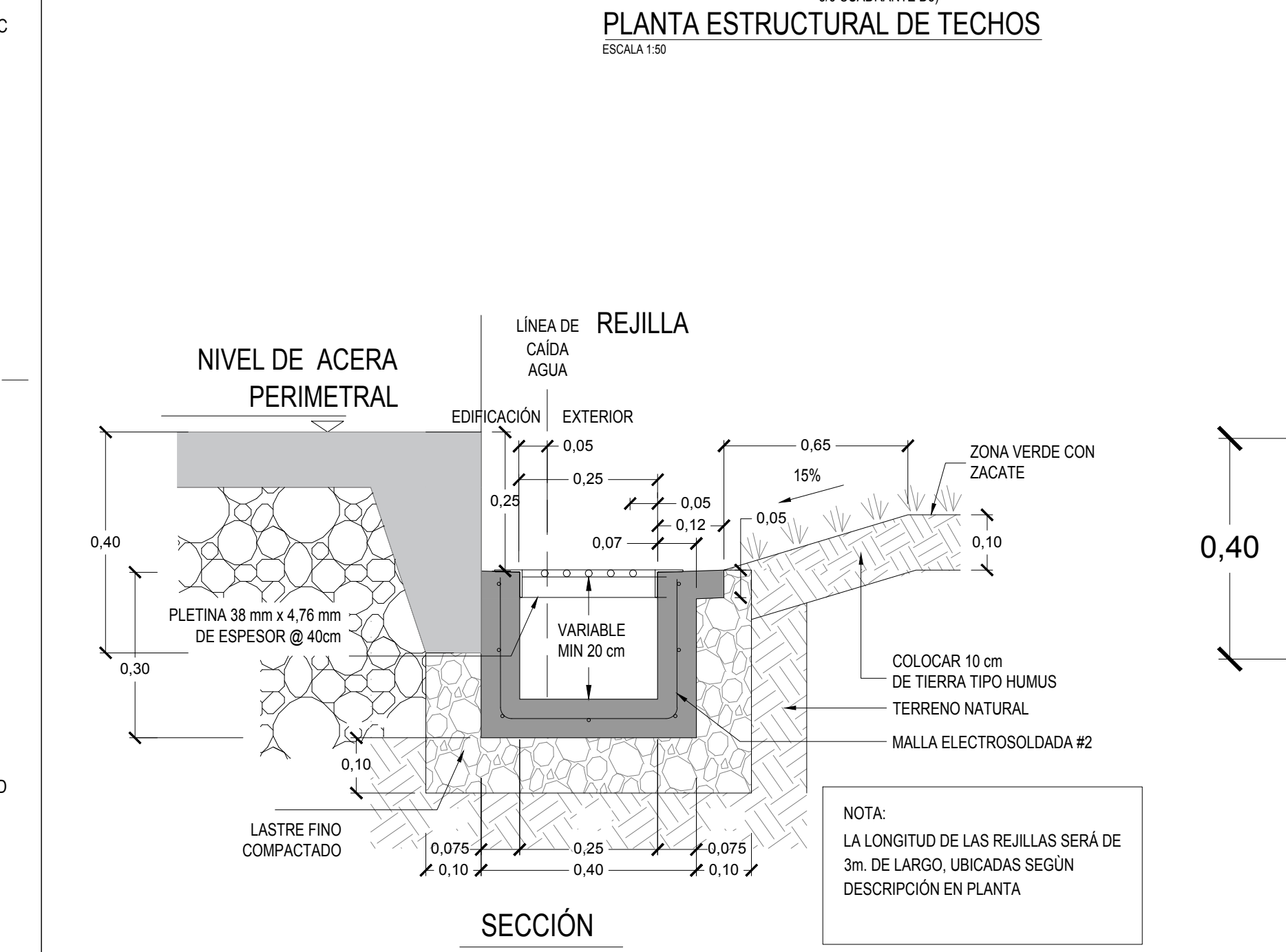


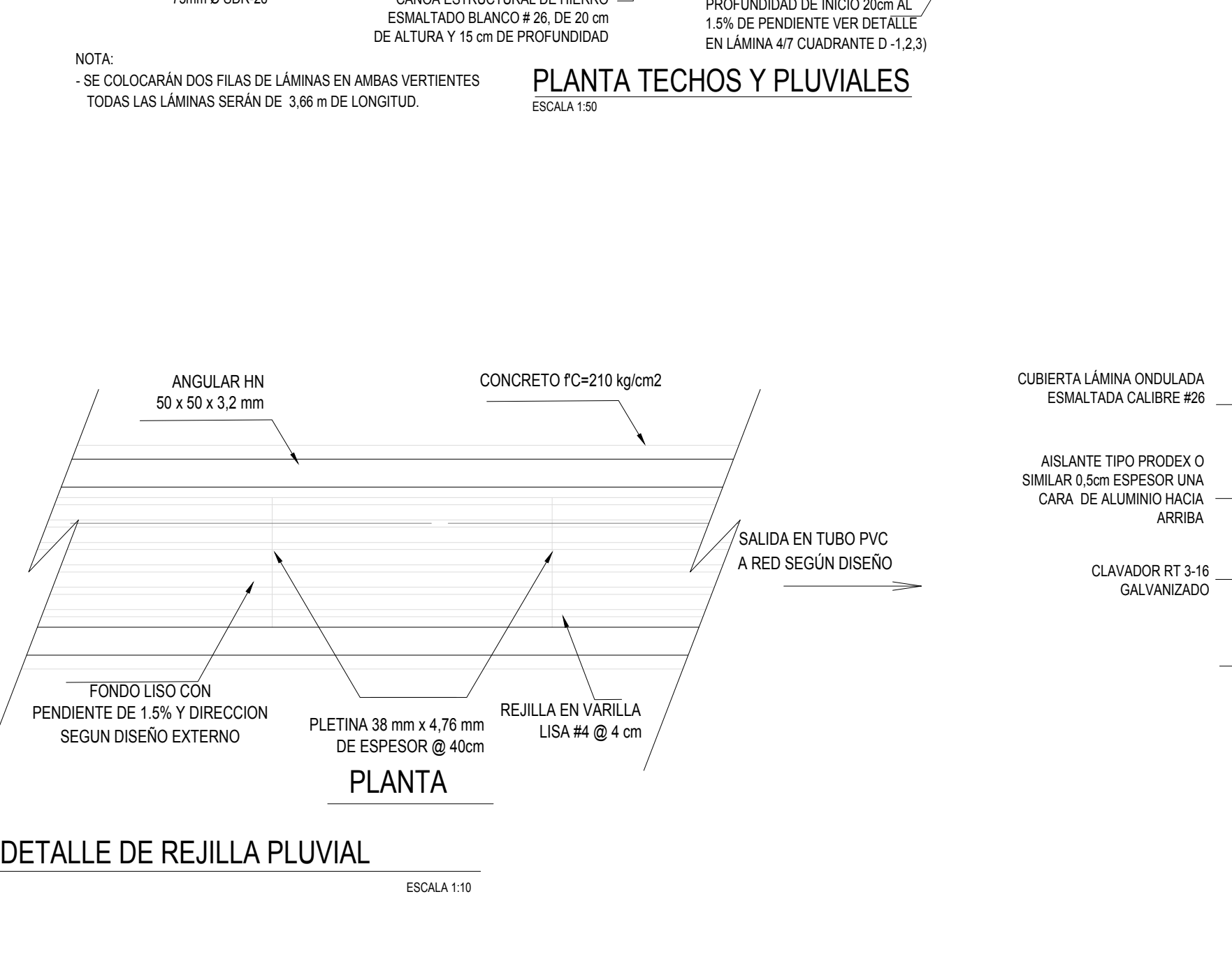
PLANTA ESTRUCTURAL DE TECHOS
ESCALA 1:50



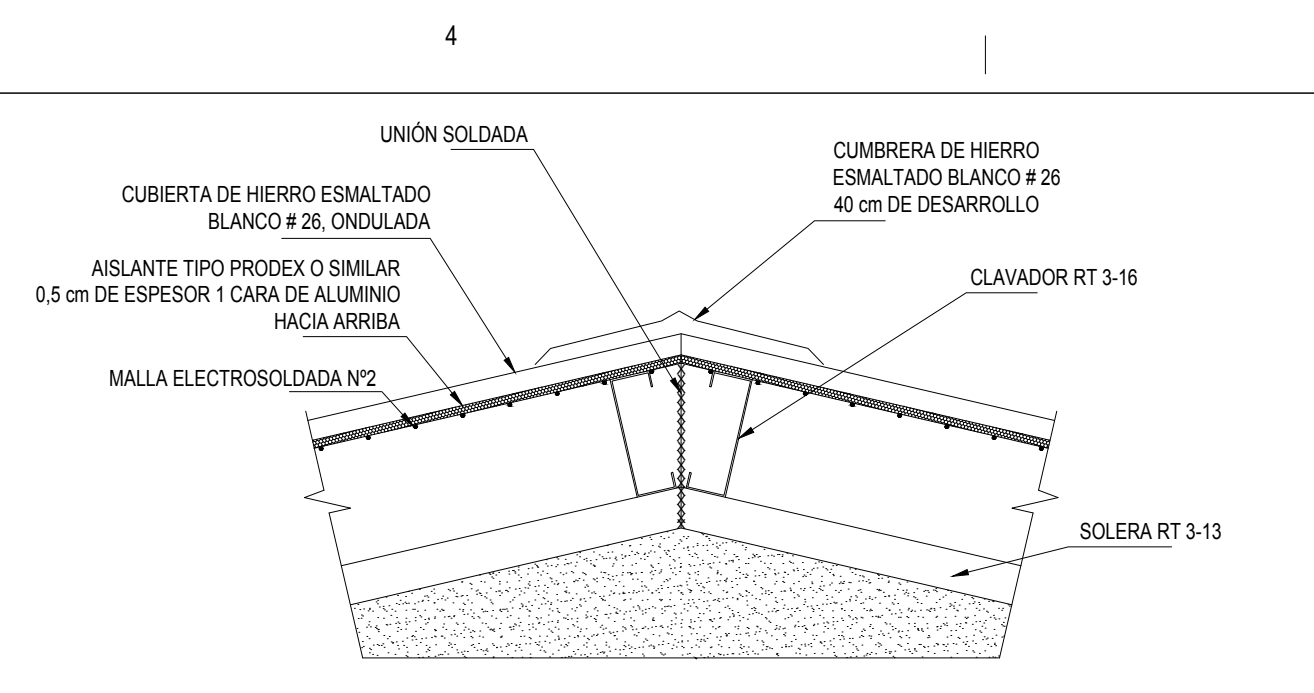
PLANTA TECHOS Y PLUVIALES
ESCALA 1:50



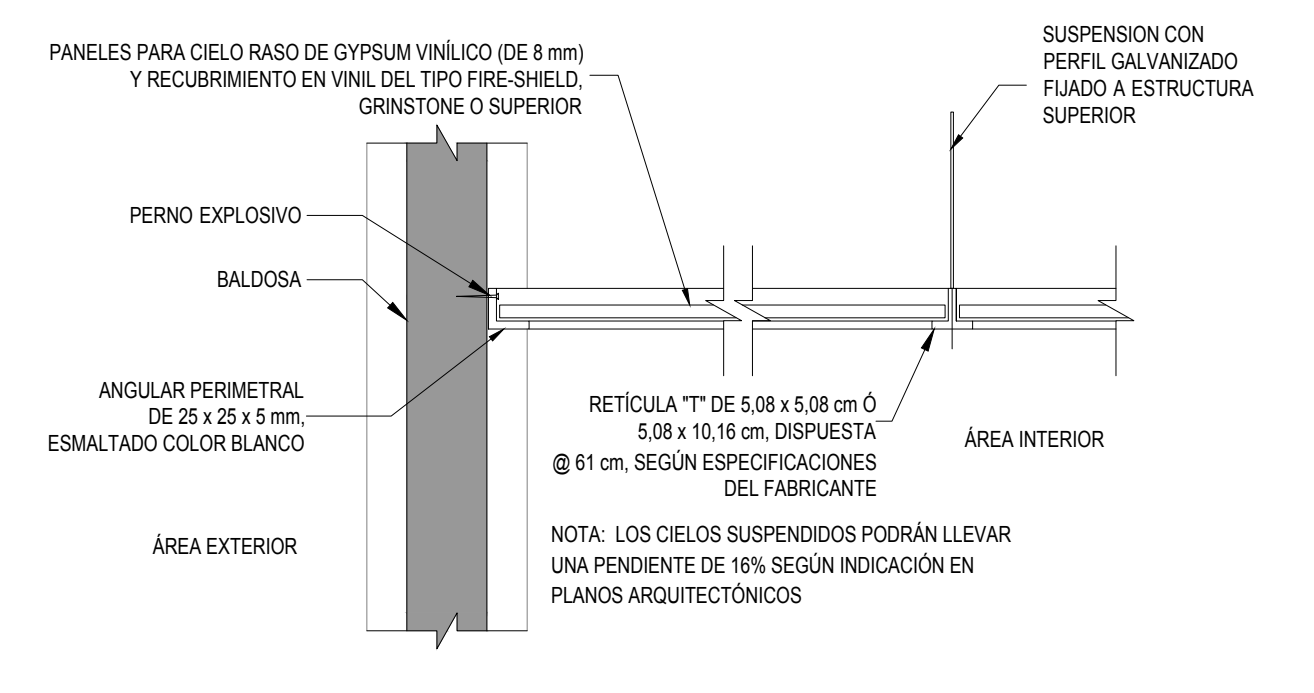
SECCIÓN



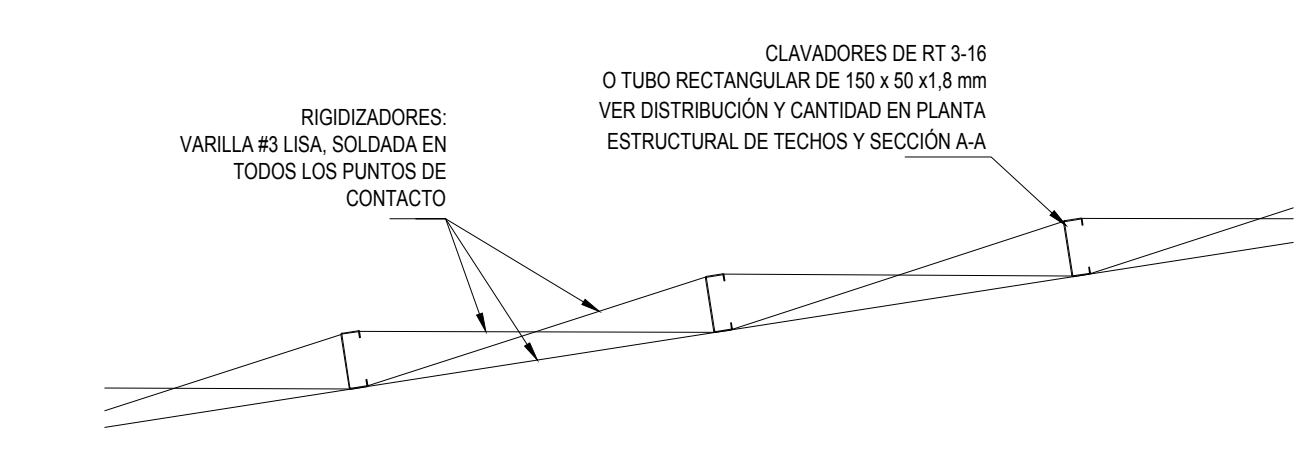
DETALLE DE REJILLA PLUVIAL
ESCALA 1:10



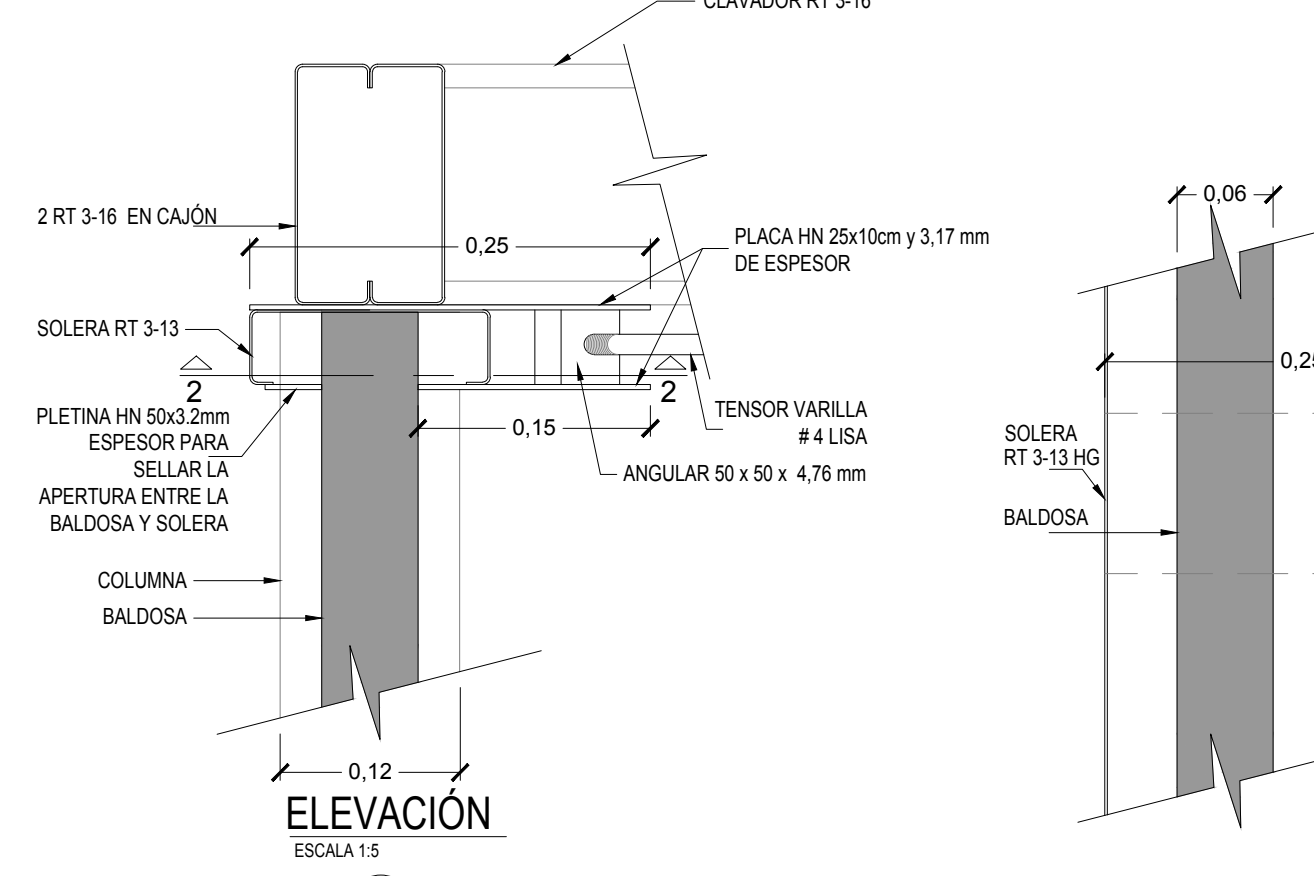
DETALLE DE CUMBRERA
ESCALA 1:10



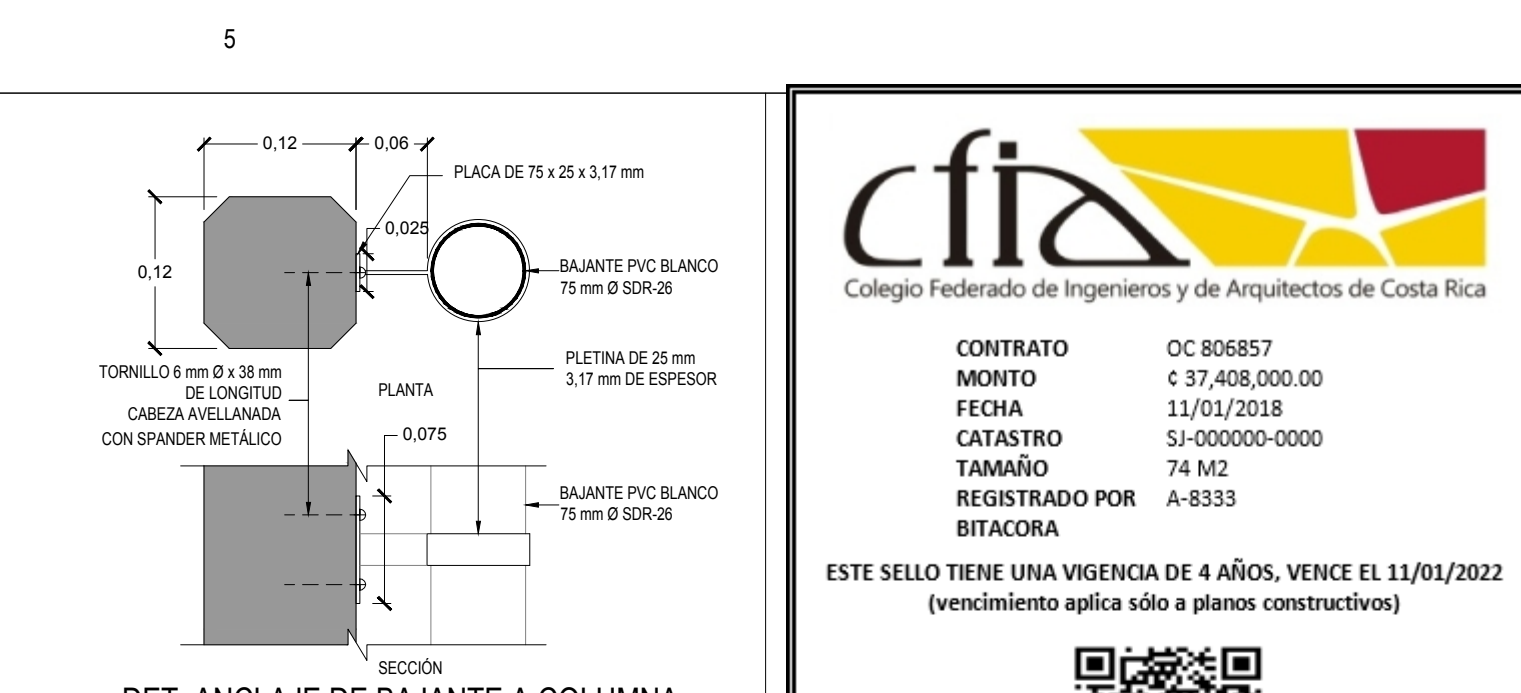
DETALLE DE CIELO RASO SUSPENDIDO
ESCALA 1:5



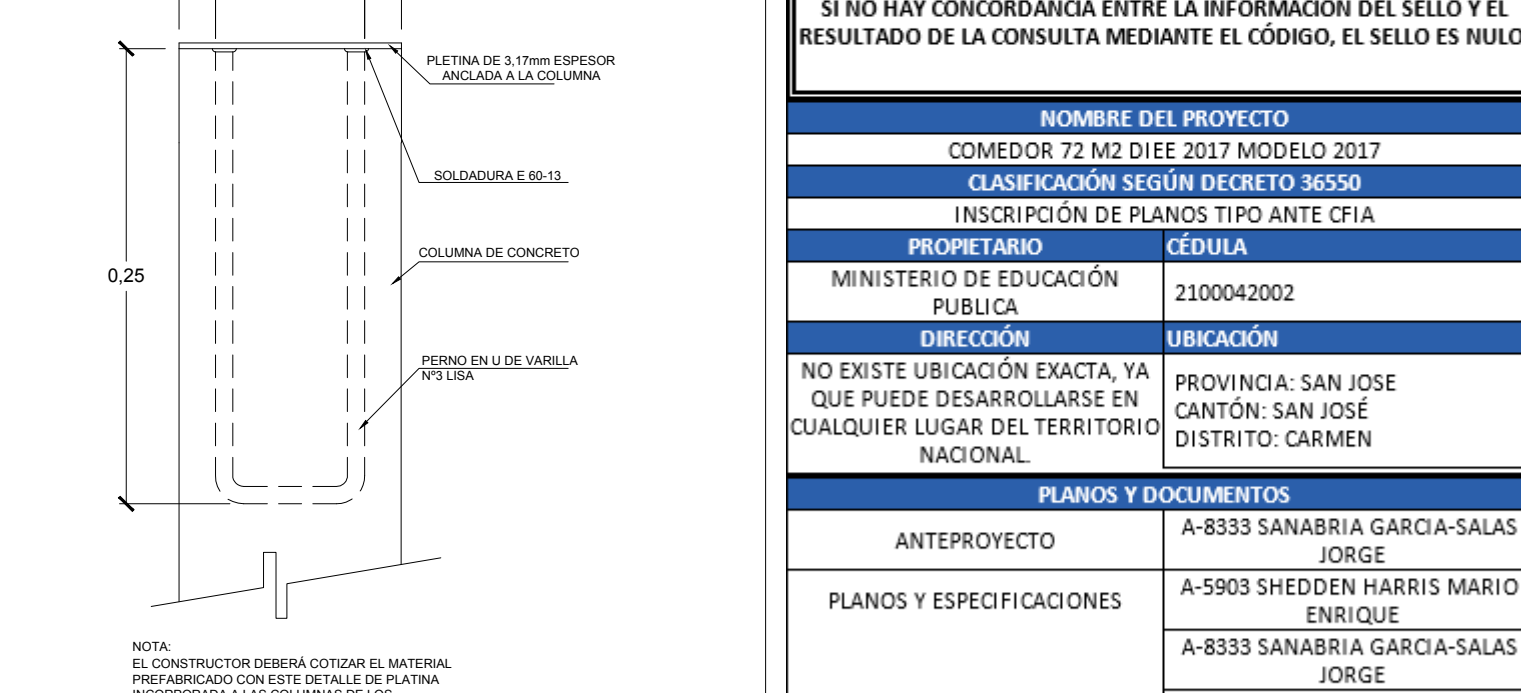
DETALLE DE RIGIDIZADOR
SIN ESCALA



ELEVACIÓN
ESCALA 1:5



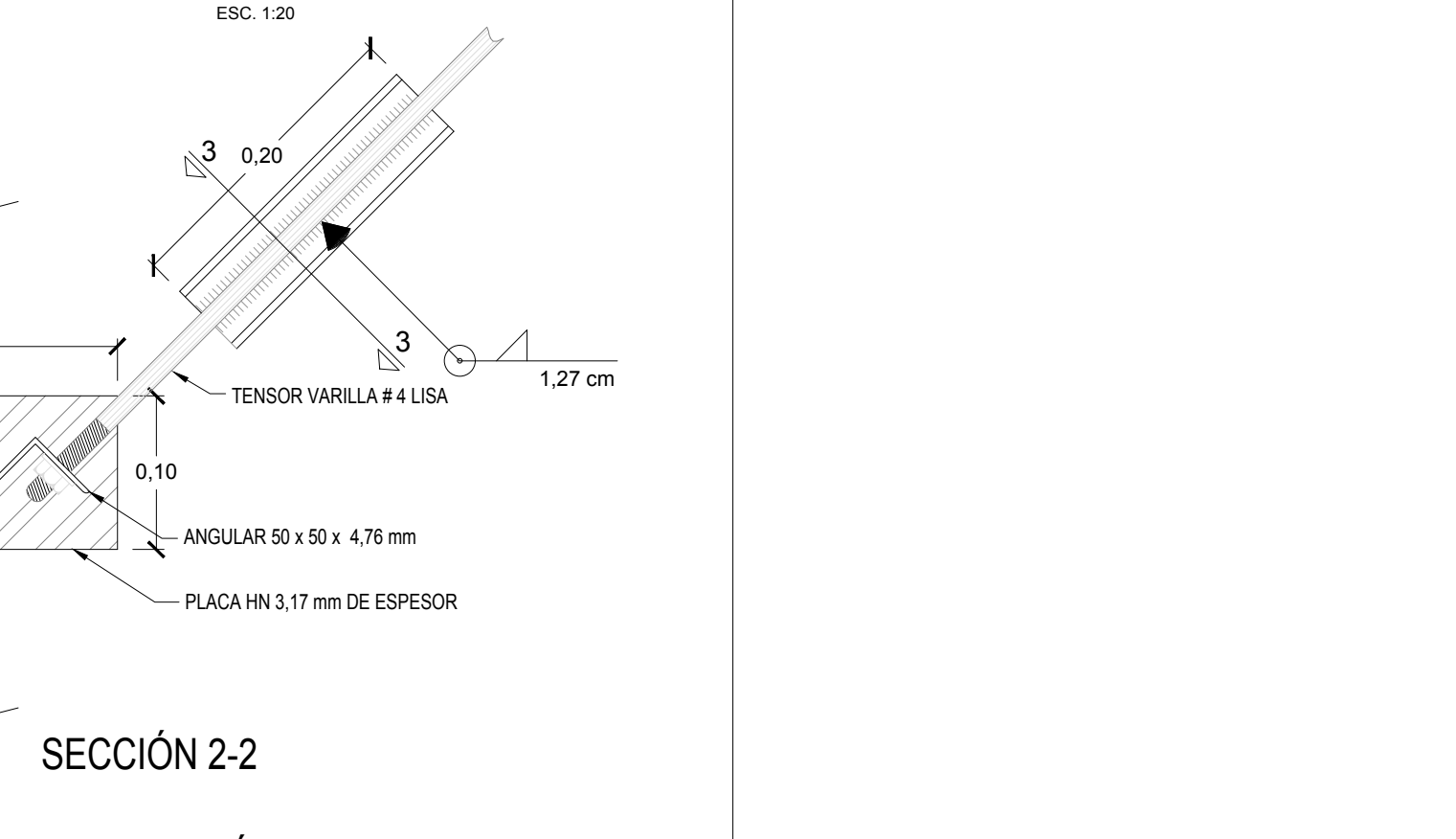
DET. ANCLAJE DE BAJANTE A COLUMNA
ESCALA 1:5



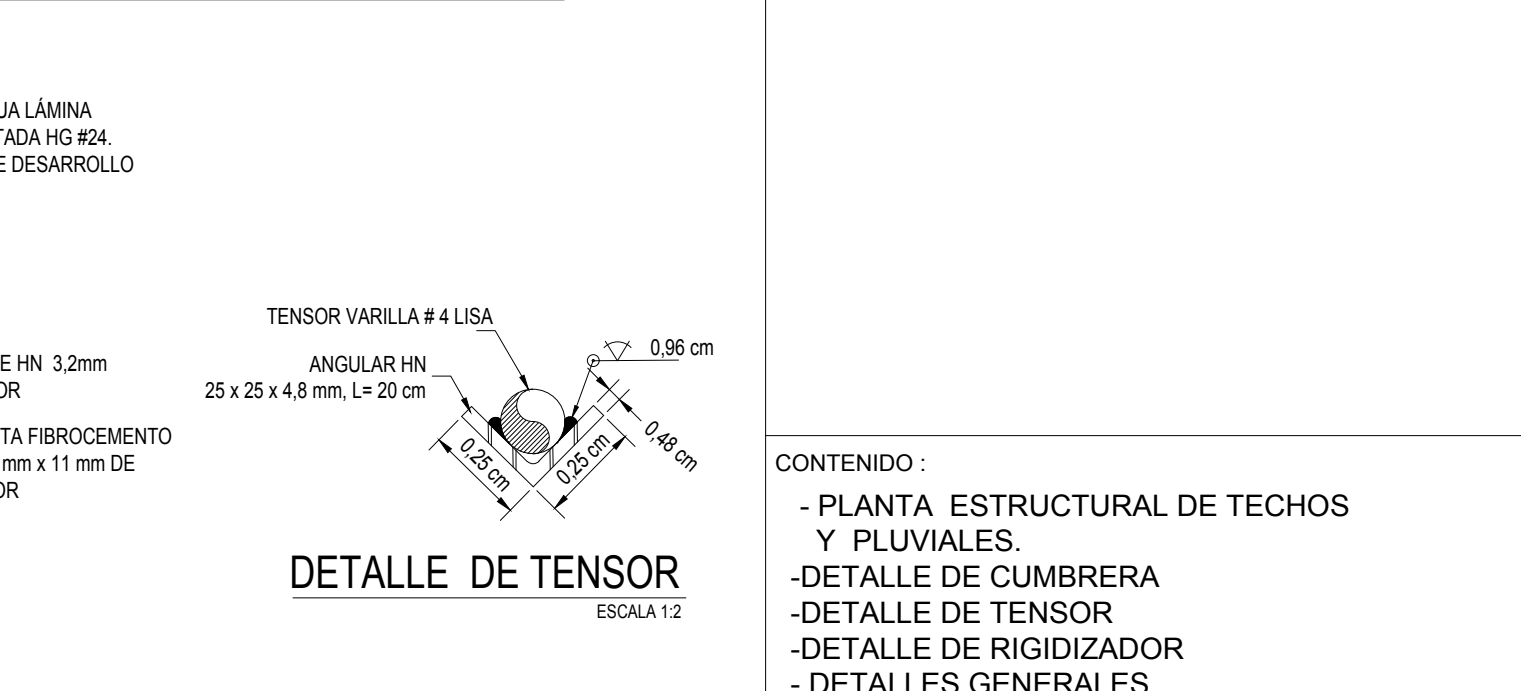
DETALLE COLUMNAS CON EXTREMO METÁLICO esc. 1:10



JUNTA DE COLUMNA Y VIGA EN EJES 1 Y 9
ESC. 1:20

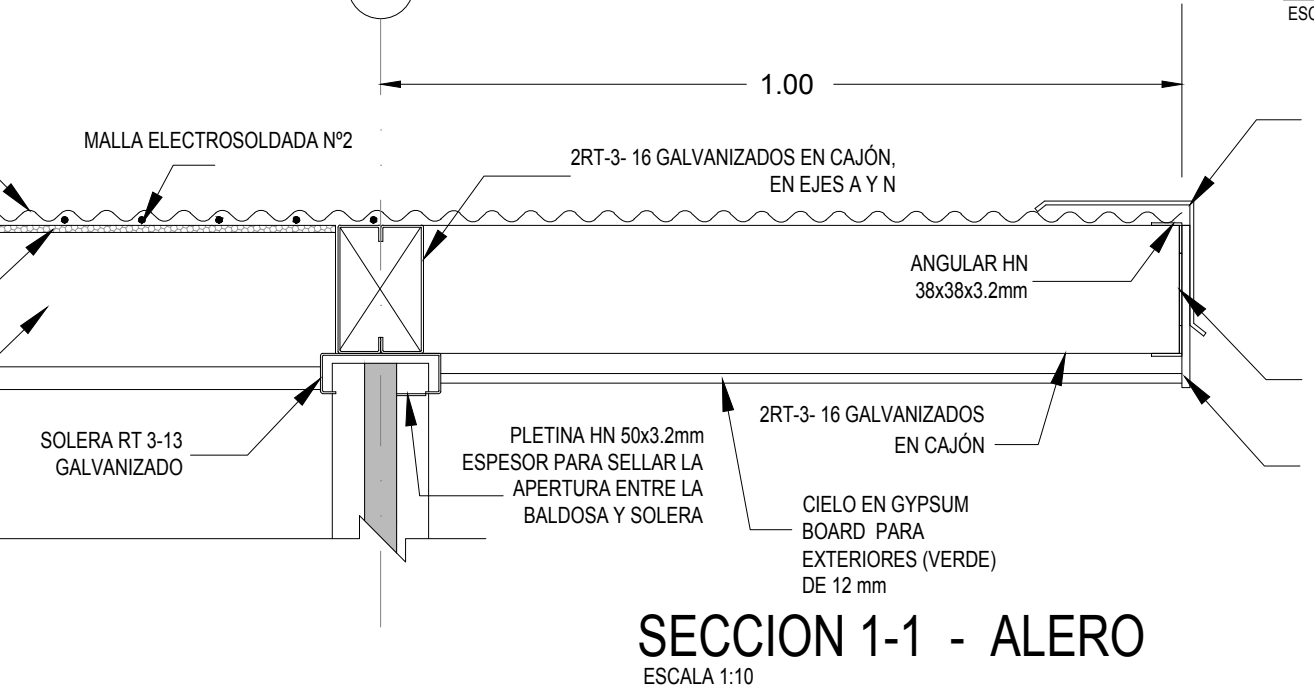


SECCIÓN 2-2



DETALLE DE FIJACIÓN DE TENSORES
ESCALA 1:5

DETALLE DE TENSOR
ESCALA 1:2



SECCION 1-1 - ALERO
ESCALA 1:10

PROYECTO: COMEDOR 72m PROTOTIPO DIEE 2017		
DEPARTAMENTO DE INVESTIGACIÓN:		
DEPARTAMENTO DE INVESTIGACIÓN ARQ. MARIO SHEDDEN HARRIS (JEFE)		
COMISIÓN REVISORA:		
ARQ. EDY CALDERÓN LOBO (coordinador)	ING. PAERCY WALLACE MULLING (US)	
ARQ. JORGE SANABRIA GARCÍA	ARQ. MELISSA COTO UREÑA (DDIE)	
ARQ. RICARDO CALVO NAVARRO	ARQ. SERGIO SANDI ROJAS (DGPE)	
ING. MARCO MATARRITA ALCOCER	ING. PABLO PIEDRA ANGULO (DEC)	
ING. VICTOR ALVARADO BRICEÑO	ING. CESAR MONTERO NUÑEZ (PAE)	

cfia
Colegio Federado de Ingenieros y de Arquitectos de Costa Rica

CONTRATO OC 806857
MONTO C 37,408,000.00
FECHA 11/01/2018
CATASTRO S3-00000-0000
TAMAÑO 74 M2
REGISTRADO POR A-8333
BITACORA

ESTE SELLO TIENE UNA VIGENCIA DE 4 AÑOS, VENCE EL 11/01/2022 (vencimiento aplica sólo a planos constructivos)

SI NO HAY CONCORDANCIA ENTRE LA INFORMACIÓN DEL SELLO Y EL RESULTADO DE LA CONSULTA MEDIANTE EL CÓDIGO, EL SELLO ES NULO.

NOMBRE DEL PROYECTO	
COMEDOR 72m DIEE 2017 MODELO 2017	
CLASIFICACIÓN SEGÚN DECRETOS	
INSCRIPCIÓN DE PLANOS TIPO ANTE CFIA	
PROPIETARIO	CÉDULA
MINISTERIO DE EDUCACIÓN PÚBLICA	2100042002
DIRECCIÓN	UBICACIÓN
NO EXISTE UBICACIÓN EXACTA, YA QUE PUEDE DESARROLLARSE EN CUALQUIER LUGAR DEL TERRITORIO NACIONAL.	PROVINCIA: SAN JOSE CANTÓN: SAN JOSE DISTRITO: CARMEN
PLANOS Y DOCUMENTOS	
ANTEPROYECTO	A-8333 SANABRIA GARCIA-SALAS JORGE
PLANOS Y ESPECIFICACIONES	A-5903 SHEDDEN HARRIS MARIO ENRIQUE A-8333 SANABRIA GARCIA-SALAS JORGE C-16939 MATARRITA ALCOCER MARCO VINICIO IMI-21452 ALVARADO BRICEÑO VICTOR MANUEL
ATENCIÓN MUNICIPALIDAD	
Este proyecto no cuenta con profesional responsable de ejecución de obra	
No puede tramitarse la SOLICITUD DE MEDIDORES, ni el PERMISO MUNICIPAL hasta que se complete la información bajo esta leyenda y se cuente con el sello del Colegio Federado de Ingenieros y Arquitectos de Costa Rica	

- CONTENIDO:**
- PLANTA ESTRUCTURAL DE TECHOS Y PLUVIALES.
 - DETALLE DE CUMBRERA
 - DETALLE DE TENSOR
 - DETALLE DE RIGIDIZADOR
 - DETALLES GENERALES

INFORMACION DE REGISTRO PÚBLICO		
PROPIETARIO: EL ESTADO - MEP		
CÉDULA JURÍDICA:		
ÁREA		
PLANO CATASTRO		
PROYECTO	FECHA	LÁMINA
EDUCATIVO		A-5 07

