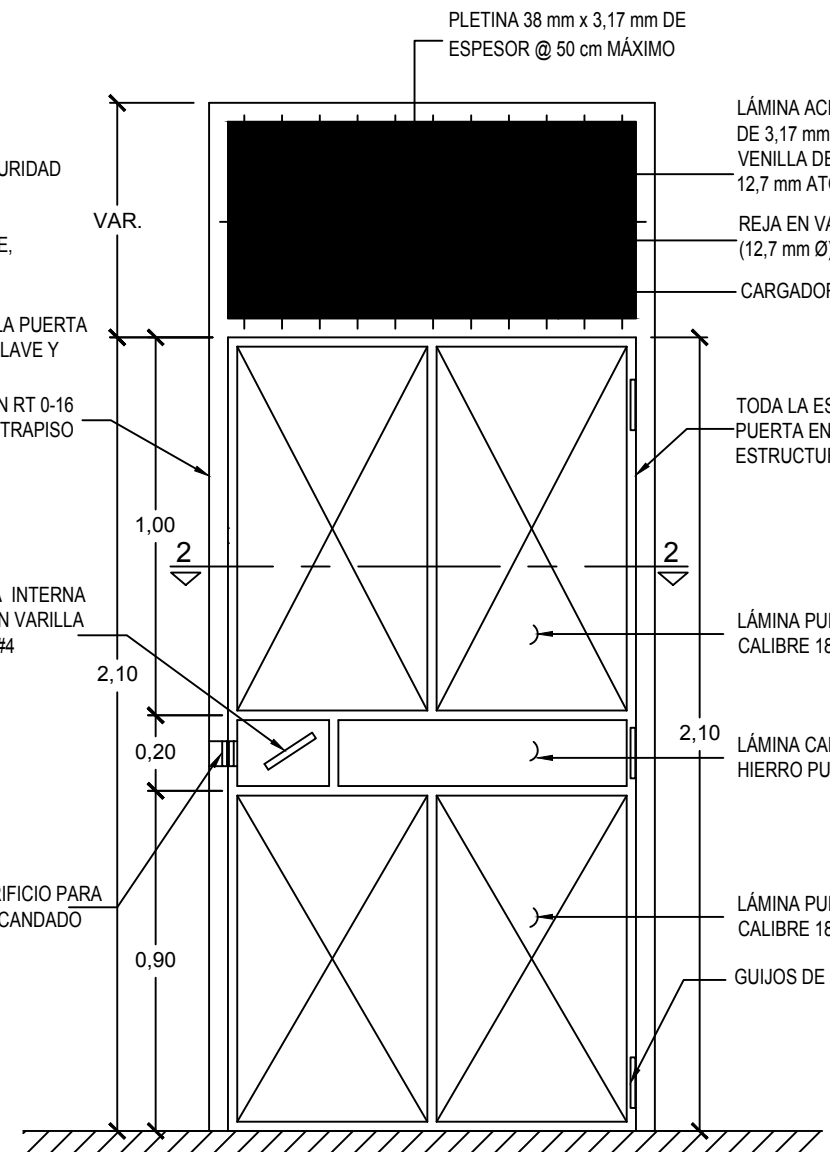


PLANTA DE CIMENTACIÓN Y COLUMNAS
ESCALA 1:50

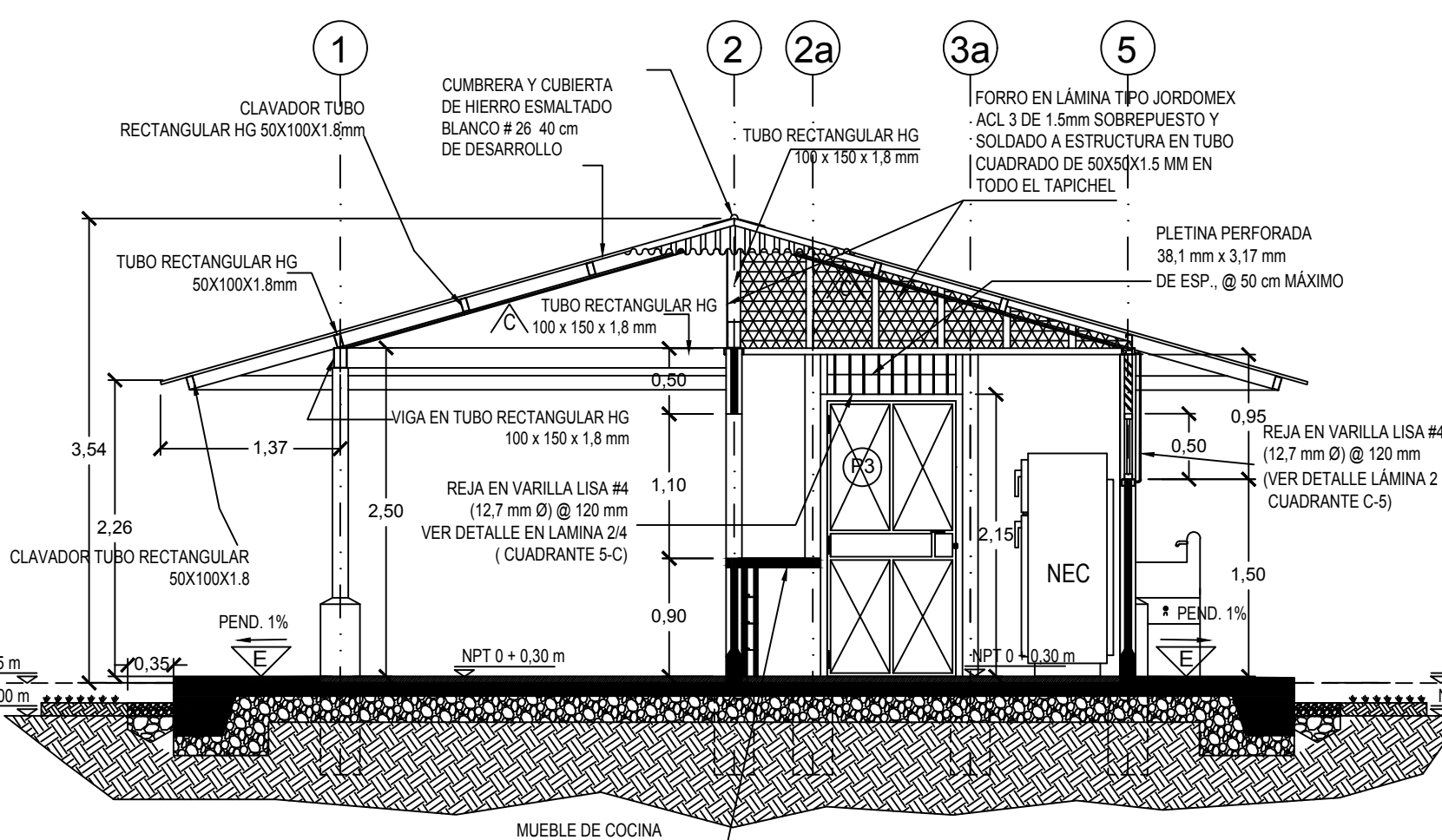
SIMBOLOGÍA DE COLUMNAS		
	A	COLUMNA PARA CORREDORES Y PASILLOS
	B	COLUMNA PARA BUQUES DE PUERTA
	B - A / T	COLUMNA B CON APAGADOR O TOMACORRIENTE
	C	COLUMNA PARA PARED CONTINUA
	B - A	COLUMNA C CON APAGADOR
	C - T	COLUMNA C CON TOMACORRIENTE
	D	COLUMNA ESQUINERA
	E	COLUMNA PARA PAREDES PERPENDICULARES

NOTA:
1- SE COLOCARÁ UN RESALBÓN DE BRAZO METÁLICO INOXIDABLE CON BASE DE HULE.
2- SE DEBE INCLUIR EN EL PRECIO UN CANDADO DE SEGURIDAD MASTER UNIPIN 7325 O SUPERIOR.
3- TRES GUIJOS DE 12.7 mm Ø.
4- TOPES PARA PUERTA TIPO DOMO DE METAL INOXIDABLE, CON RECEPTOR DE HULE.

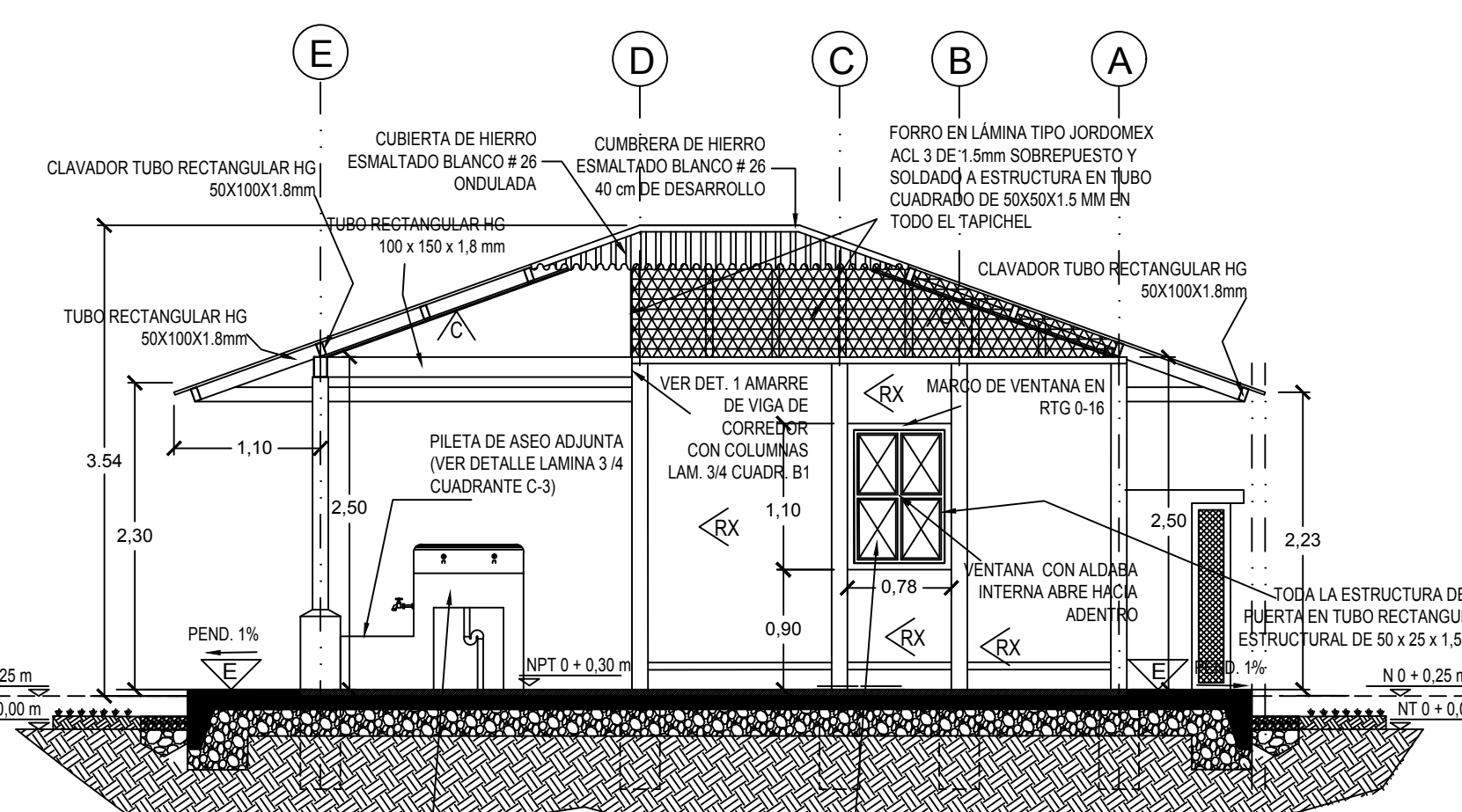
EN EL SERVICIO SANITARIO ACCESIBLE SE COLOCARÁ LA PUERTA TIPO P3, LA CUAL LLEVARÁ UN LLAVIN DE MANIJA CON LLAVE Y SEGURO, YALE O SUPERIOR.



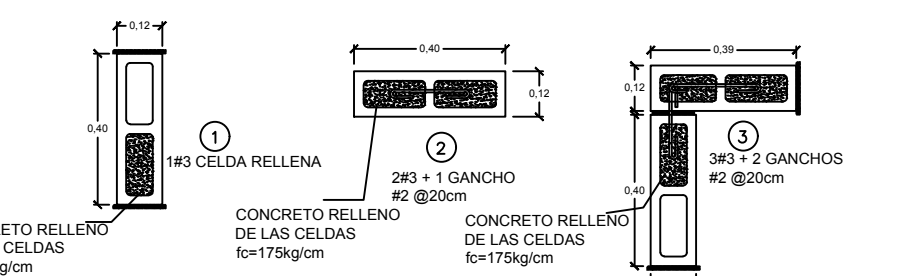
DET. PUERTA METÁLICA (P3)
ESCALA 1:20



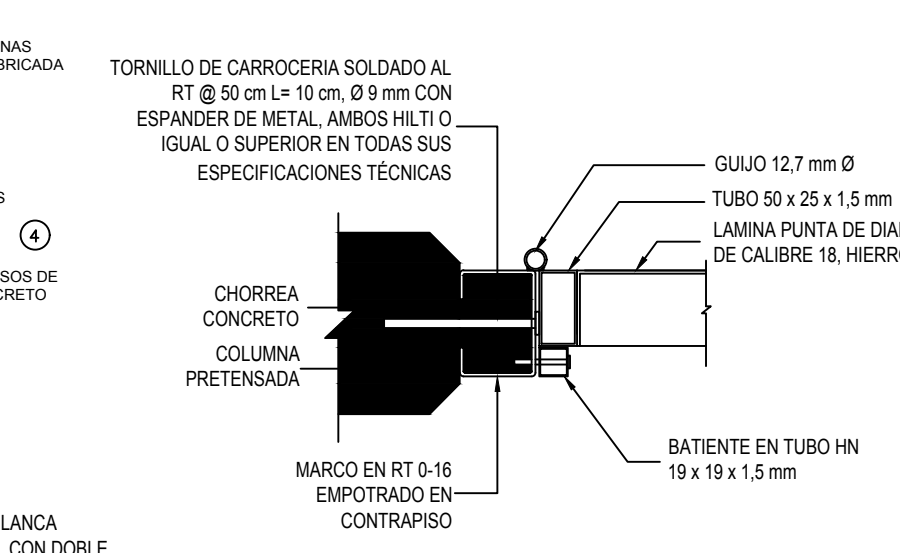
SECCIÓN A-A
ESCALA 1:50



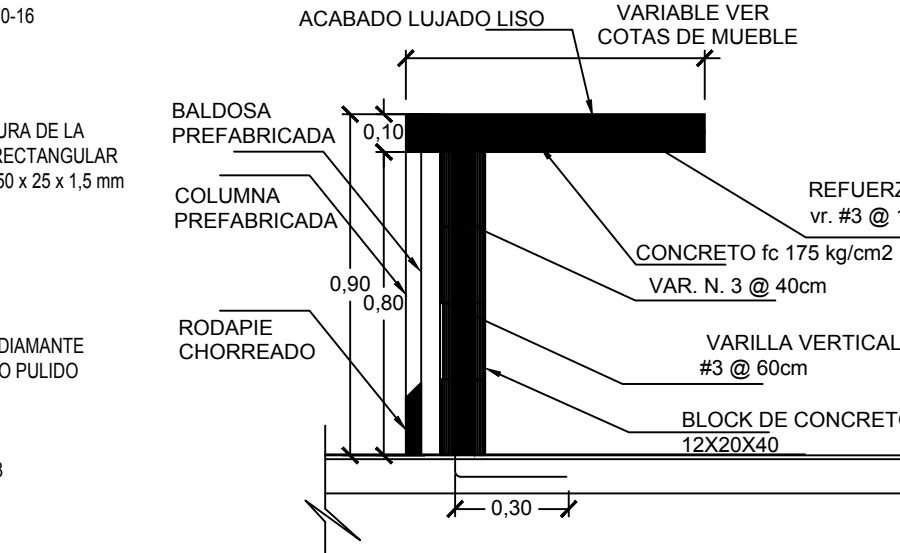
SECCIÓN B-B
ESCALA 1:50



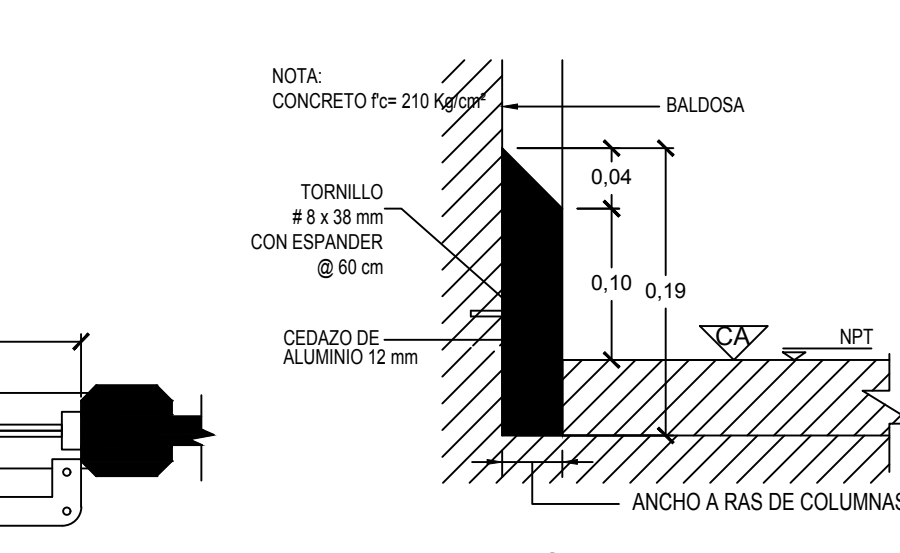
DETALLE DE COLUMNAS
ESCALA 1:20



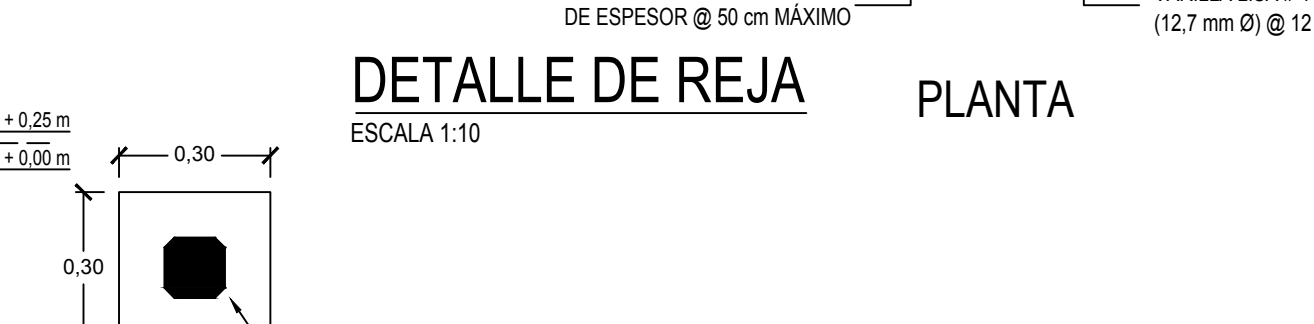
DETALLE ESTRUCTURA DE MARCO
ESCALA 1:5



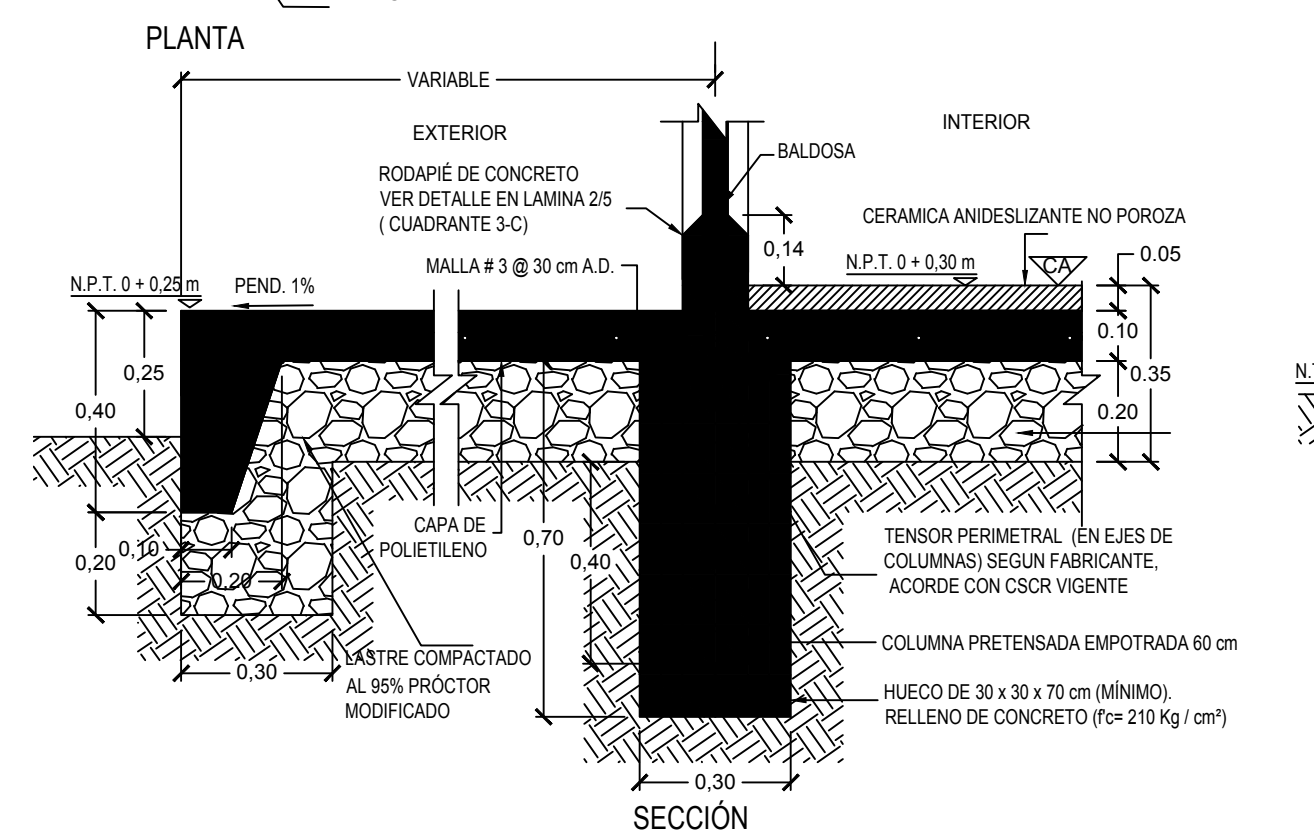
DETALLE MUEBLE DE CONCRETO
ESCALA 1:20



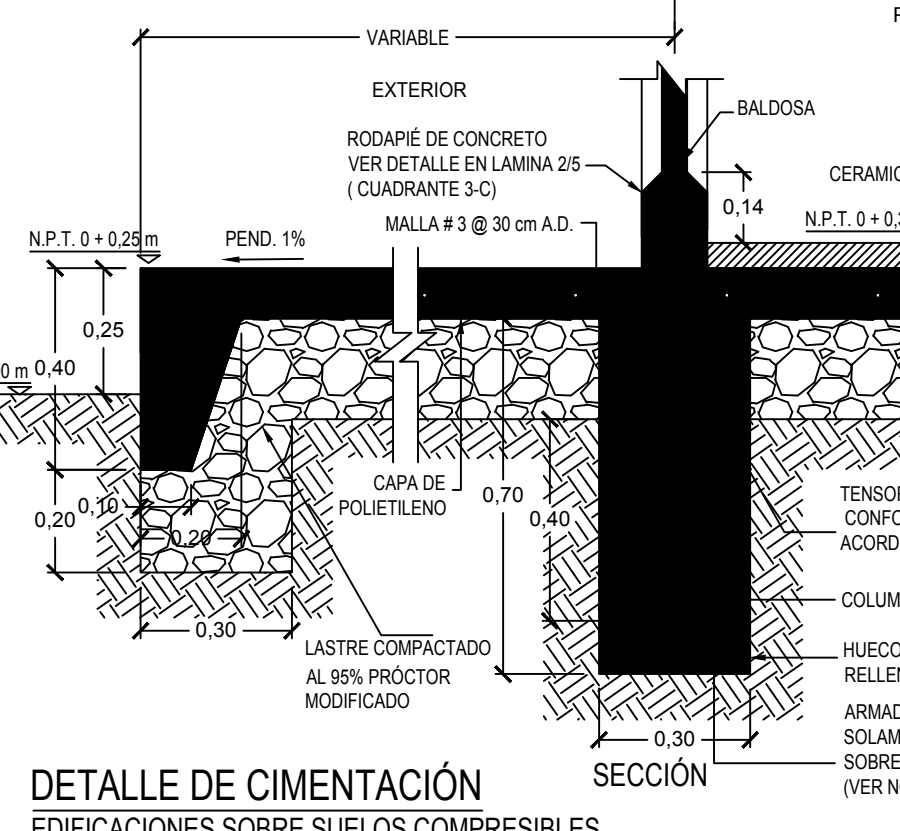
DET. DE RODAPIÉ FABRICADO EN OBRA
ESCALA 1:5



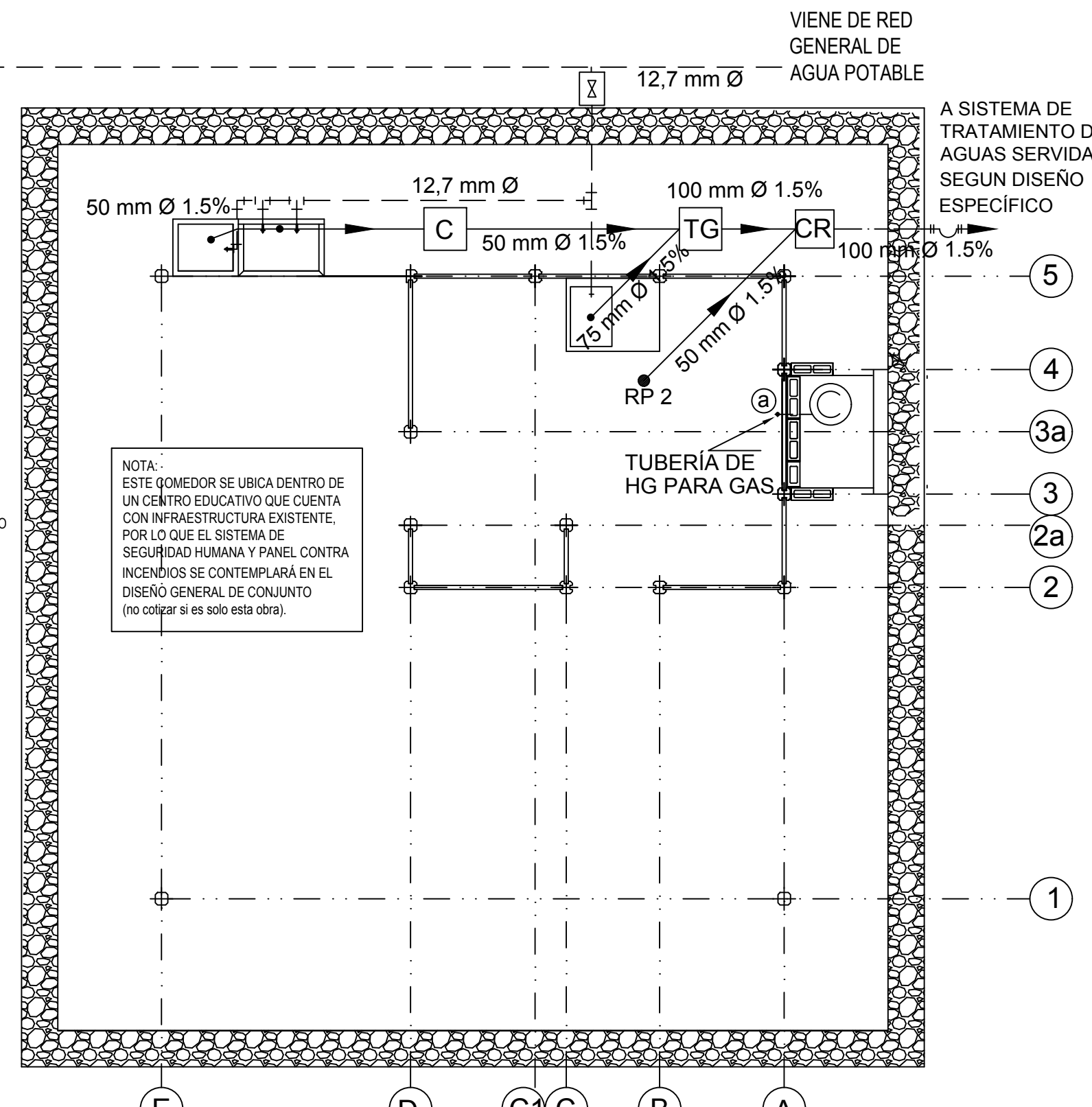
DETALLE DE REJA
ESCALA 1:10



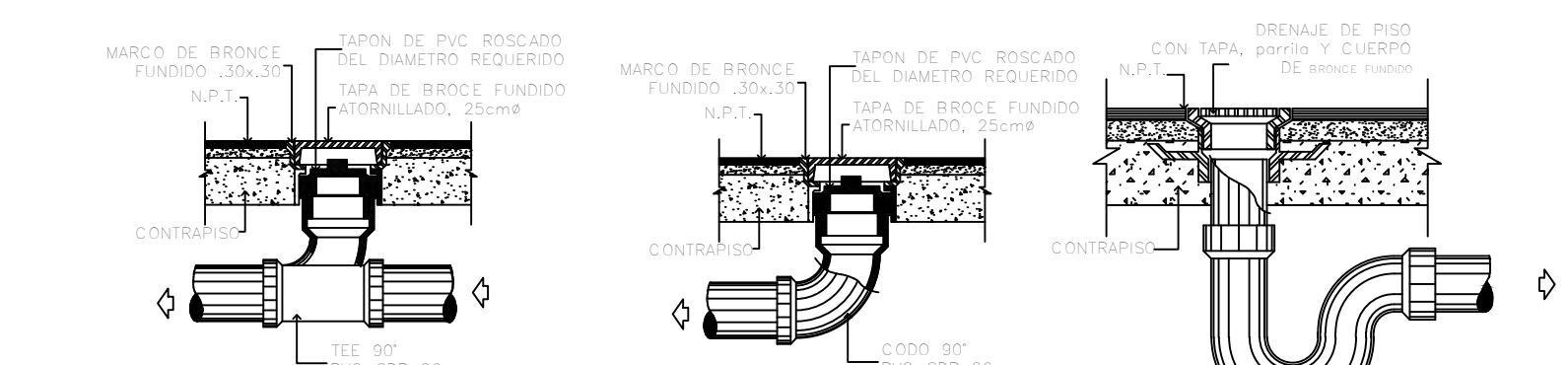
DETALLE TÍPICO DE CIMENTACIÓN
EDIFICACIONES SOBRE SUELOS NO COMPRESIBLES
ESCALA 1:15



DETALLE DE CIMENTACIÓN
EDIFICACIONES SOBRE SUELOS COMPRESIBLES
ESCALA 1:15



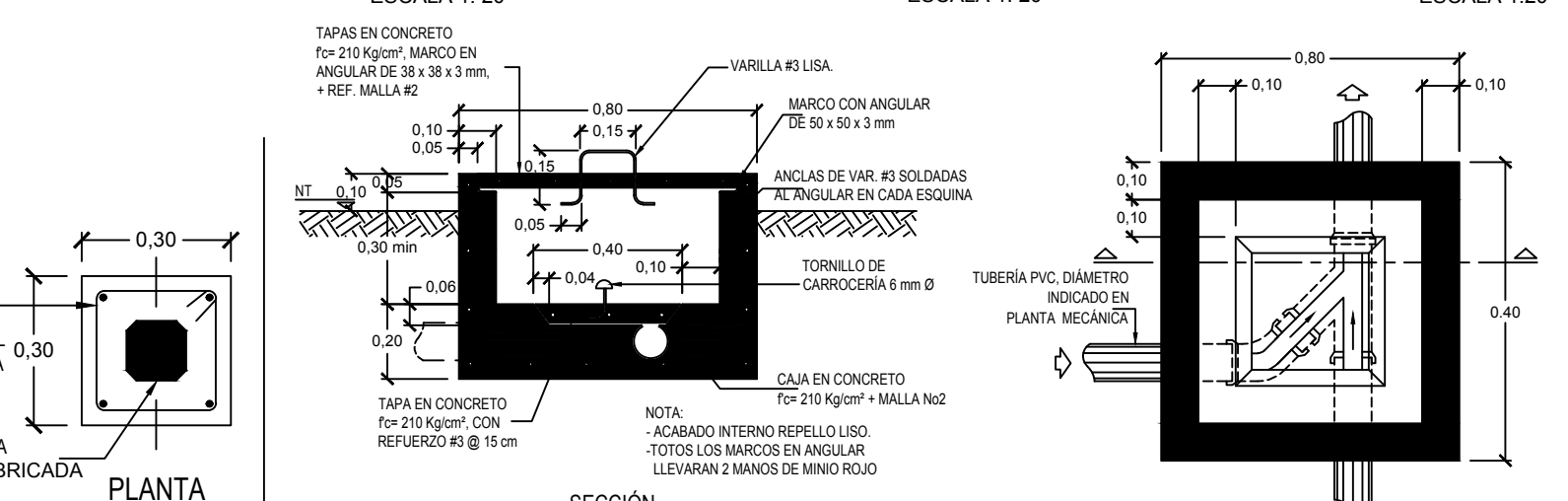
PLANTA DE DISTRIBUCIÓN MECÁNICA
ESCALA 1:50



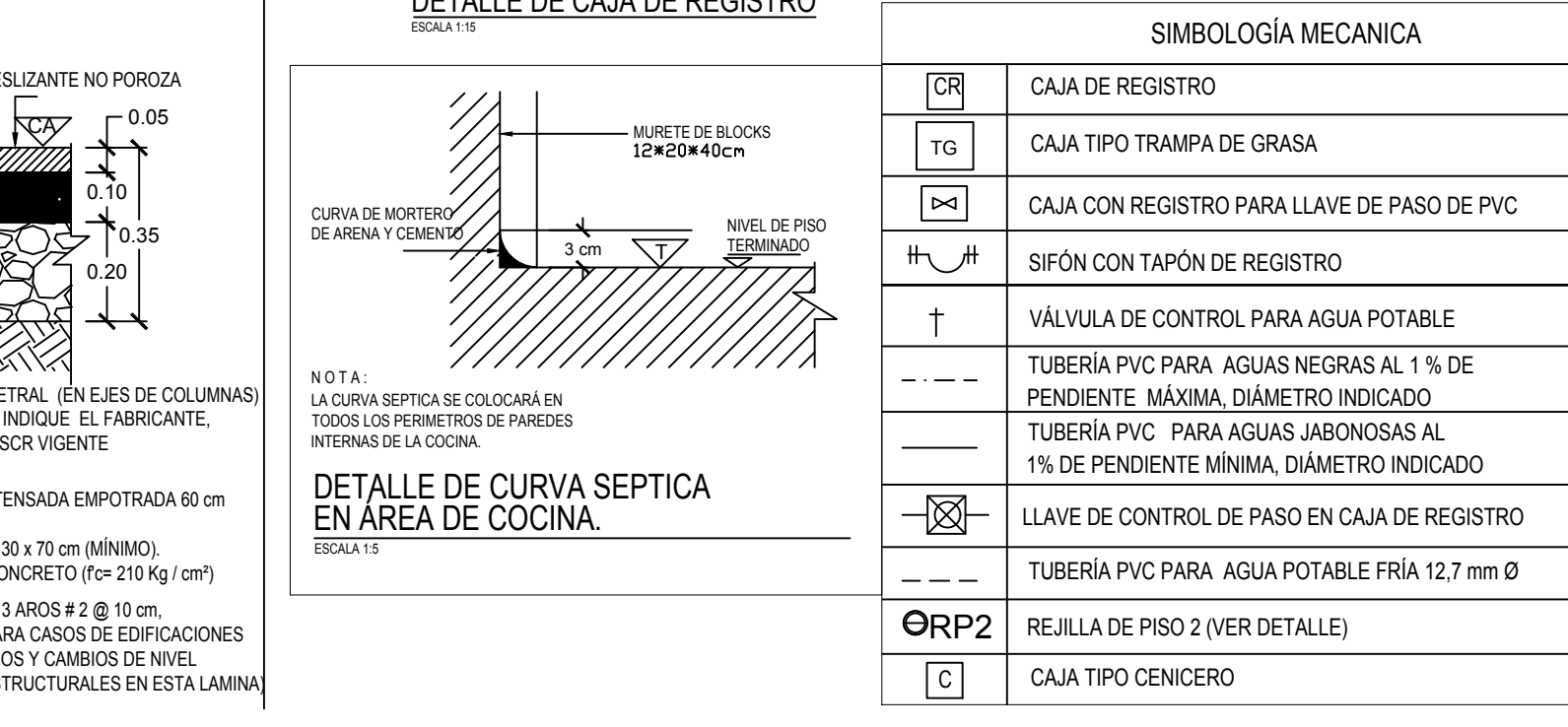
DETALLE TÍPICO DE REGISTRO DE PISO RP1
ESCALA 1:20

DETALLE TÍPICO DE REGISTRO DE PISO RP2
ESCALA 1:20

DETALLE TÍPICO DE DRENAJE DE PISO
ESCALA 1:20



DETALLE DE CAJA DE REGISTRO
ESCALA 1:15



DETALLE DE CURVA SEPTICA EN AREA DE COCINA
ESCALA 1:5

SIMBOLOGÍA MECÁNICA	
	CAJA DE REGISTRO
	CAJA TIPO TRAMPA DE GRASA
	CAJA CON REGISTRO PARA LLAVE DE PASO DE PVC
	SIFÓN CON TAPÓN DE REGISTRO
	VÁLVULA DE CONTROL PARA AGUA POTABLE
	TUBERÍA PVC PARA AGUAS NEGRAS AL 1% DE PENDIENTE MÁXIMA, DIÁMETRO INDICADO
	TUBERÍA PVC PARA AGUAS JABONOSAS AL 1% DE PENDIENTE MÍNIMA, DIÁMETRO INDICADO
	LLAVE DE CONTROL DE PASO EN CAJA DE REGISTRO
	TUBERÍA PVC PARA AGUA POTABLE FRÍA 12.7 mm Ø
	REJILLA DE PISO 2 (VER DETALLE)
	CAJA TIPO CENICERO

CONTENIDO:
- PLANTA DE CIMENTACIÓN Y COLUMNAS
- DETALLE TÍPICO DE CIMENTOS
- SECCIONES ESTRUCTURALES
- DETALLES ESTRUCTURALES GENERALES
- PLANTA DE DISTRIBUCIÓN MECÁNICA
- DETALLE DE CURVA SEPTICA
- DETALLES MECANICOS
- DETALLE DE PUERTA
- DETALLE DE MUEBLE DE COCINA
- TABLA DE SIMBOLOGIA

INFORMACION DE REGISTRO PÚBLICO		
PROPIETARIO:	EL ESTADO - MEP	
CÉDULA JURÍDICA:		
ÁREA:	PLANO CATASTRO	
PROYECTO:	FECHA:	LÁMINA:
EDUCATIVO	04/07/2016	A-2 04

cfia
Colegio Federado de Ingenieros y de Arquitectos de Costa Rica

CONTRATO: OC 805892
MONTO: C 9,744,000.00
FECHA: 03/01/2018
CATASTRO: SJ-000000-0000, SJ-000000-000-0
TAMAÑO: 36 M2
REGISTRADO POR: A-8333
BITÁCORA

ESTE SELLO TIENE UNA VIGENCIA DE 4 AÑOS, VENCE EL 03/01/2022 (vencimiento aplica sólo a planos constructivos)

SI NO HAY CONCORDANCIA ENTRE LA INFORMACIÓN DEL SELLO Y EL RESULTADO DE LA CONSULTA MEDIANTE EL CÓDIGO, EL SELLO ES HUILO.

NOMBRE DEL PROYECTO	
COMEDOR 36 M2 DIEE 2017 MODELO 2017	
CLASIFICACIÓN SEGÚN DECRETO 86550	
INSCRIPCIÓN DE PLANOS TIPO ANTE CFIA	
PROPIETARIO	CÉDULA
MINISTERIO DE EDUCACIÓN PÚBLICA	2100042002
DIRECCIÓN	UBICACIÓN
NO HAY DIRECCIÓN EXACTA, PUEDE CONSTRUIRSE EN TODO EL TERRITORIO NACIONAL	PROVINCIA: SAN JOSE CANTÓN: SAN JOSE DISTRITO: CARMEN
PLANOS Y DOCUMENTOS	
ANTEPROYECTO	A-5903 SHEDDEN HARRIS MARIO ENRIQUE
PLANOS Y ESPECIFICACIONES	A-8333 SANABRIA GARCIA SALAS JORGE IC-16939 MATARRITA ALCOCER MARCO VINICIO IMI-21452 ALVARADO BRICEÑO VICTOR MANUEL
ATENCIÓN MUNICIPALIDAD	
Este proyecto no cuenta con profesional responsable de ejecución de obra	
No puede tramitarse la SOLICITUD DE MEDIDORES, ni el PERMISO MUNICIPAL hasta que se complete la información bajo esta leyenda y se cuente con el sello del Colegio Federado de Ingenieros y Arquitectos de Costa Rica	

PROYECTO: COMEDOR 36m² PROTOTIPO DIEE 2017
DEPARTAMENTO DE INVESTIGACIÓN
DEPARTAMENTO DE INVESTIGACIÓN
ING. MARIO SHEDDEN HARRIS (JEFE)

COMISIÓN REVISORA:
ING. EDDY CALDERON LOBO (coordinador)
ING. JORGE SANABRIA GARCIA
ING. RICARDO CALVO NAVARRO
ING. MARCO MATARRITA ALCOCER
ING. VICTOR ALVARADO BRICEÑO

ING. PAERCY WALLACE MULLING (US)
ING. MELISSA COTO UREÑA (DIEE)
ING. SERGIO SANDO ROJAS (DOPB)
ING. PABLO PIEDRA ANGILO (DEC)
ING. CESAR MONTERO NUÑEZ (PAE)

DIEE
DIRECCIÓN DE INFRAESTRUCTURA Y EQUIPAMIENTO EDUCATIVO
MEP